

LUCIA

Under Cabinet LED Light
Luminaire DEL sous armoire

UNL50DIM-CCT

FIXTURE INSTALLATION | INSTALLATION DU LUMINAIRE

IMPORTANT

Read all instructions in order to ensure safety and proper installation.
Lisez toutes les instructions afin d'assurer une installation sécuritaire.

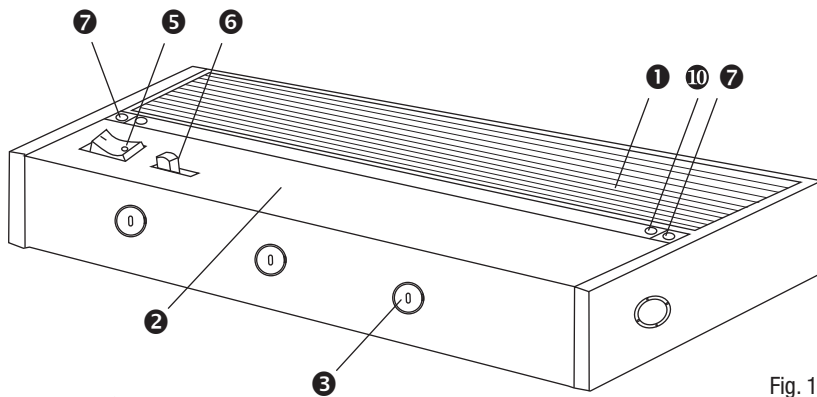


Fig. 1

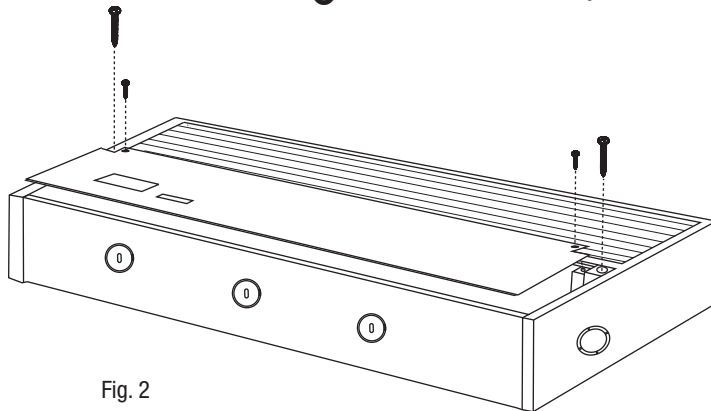
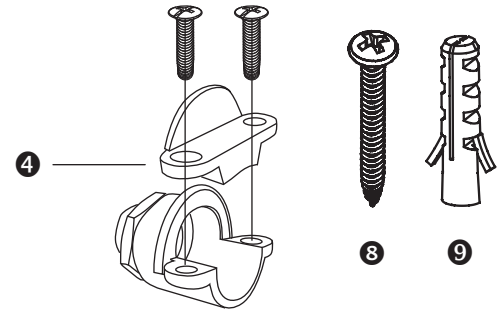


Fig. 2



PARTS LIST LISTE DES PIÈCES

- ❶ Frosted diffuser lens | Lentille diffusante givrée
- ❷ Fixture housing | Boîtier du luminaire
- ❸ Knockout hole | Entrée défonçable
- ❹ 1/2" Knockout connector (not included)
Connecteur pour entrée défonçable de 1/2" (non inclus)
- ❺ ON/OFF Switch | Interrupteur Marche/Arrêt
- ❻ Correlated color temperature (CCT) selector switch
Sélecteur de la température de couleur corrélée (TCC)
- ❼ Mounting hole | Trou de montage
- ❽ Mounting screw (2) | Vis de montage (2)
- ❾ Drywall anchor (2) | Ancrage pour cloison sèche
- ❿ Wiring space panel screws | Vis du panneau de branchement

BEFORE INSTALLATION AVANT D'INSTALLER

- Read these instructions carefully before attempting to install this product.
Lisez attentivement toutes les instructions avant d'installer ce produit.
- Disconnect electrical power before installing or servicing any part of this fixture.
Coupez le courant avant l'installation ou l'entretien de ce produit.

MAINTENANCE & CARE ENTRETIEN

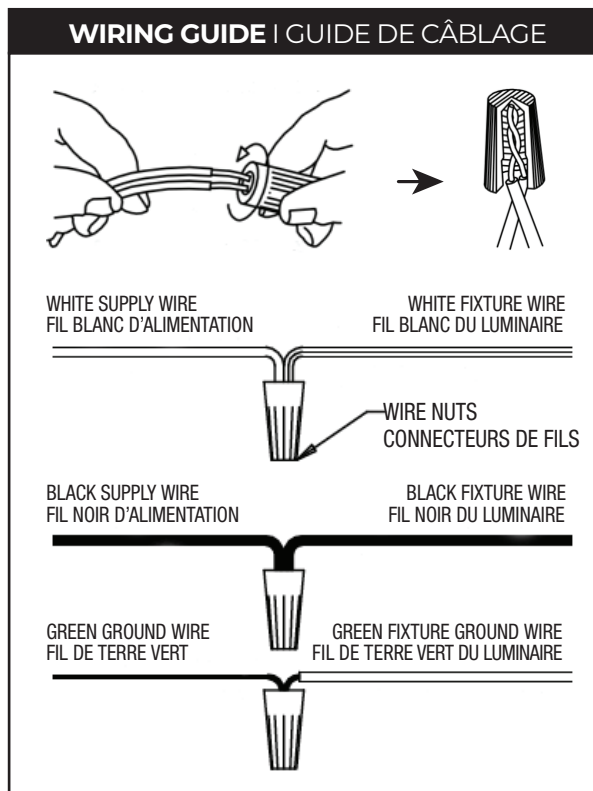
- Ensure that the power is disconnected prior to servicing.
Avant de procéder à l'entretien, coupez le courant.
- To keep the finish of this product, wipe with soft cloth periodically.
Pour préserver le fini de ce produit, essuyez le luminaire périodiquement avec un linge doux.
- Do not use harsh chemical solvents as it may discolour or damage the finish or lens.
N'utilisez pas de solvants chimiques puisqu'ils peuvent décolorer ou endommager le fini ou la lentille.

INSTALLATION GUIDE

⚠️ WARNING

Risk of electric shock. Turn OFF power before installation or removal.

1. While removing fixture from packaging, ensure that there are no parts missing. See page 1 for a list of components.
2. In breaker box, turn off the circuit where the installation will occur. Do not rely on the wall switch to cut power.
3. Determine positioning and remove desired knockout ③ (1x each end cap, or rear knockout points).
* Using a hammer, lightly tap the back of the screwdriver against the knockout tab to remove.
4. Install ½" knockout connector (not included) ④.
5. Install housing to desired position using 2x screw slots through the front of the housing ⑦. Screws included ③.
6. Using a Phillips head screwdriver, remove the front panel screws ⑩ and remove the front panel to expose the wiring compartment. Insert the power supply wires through the knockout ensuring the wires are well secured at the knockout connector.
7. Make all wiring connections per the wiring guide. Ensure all connections are secure and tight.
8. Choose your desired CCT setting (3 K, 4 K, 5 K) ⑥. When installing in a string of fixtures, ensure all fixtures are set to the same CCT setting.
9. Turn power back on at the breaker to ensure that all wiring has been done correctly.
* Make sure the ON/OFF switch ⑤ is set to ON.



Limited Warranty

The warranty applies to the product from the original date of purchase for five (5) years against manufacturing defects. The owner must provide a copy of the original proof of purchase. The manufacturer's obligation under this warranty is limited to repairing or replacing the component. It is not related in any way to the cost of the connection, the installation of the replacement parts or cost of transport. For all claims, please contact our customer service department at 1-855-739-8228 or e-mail us at sales@ndrlighting.com

Important Safety Information

Before installing your light fixture, thoroughly review enclosed installation manual. Check all connections to be sure they are tight and correct. This fixture is not serviceable. Any attempt to disassemble this fixture may cause damage to the product and will void warranty. This product must be installed in accordance with the applicable installation code by a person familiar with the construction and operation of the product and the hazards involved. If you are unsure about the wiring, installation, or maintenance of this fixture, consult a qualified electrician or local electrical inspector, and check your local electrical code.

WARNING: Risk of electrical shock. Turn off the main power at fuse or circuit breaker before wiring the fixture to the power supply.

CAUTION: Risk of injury. Some parts of this fixture may have sharp edges. To prevent cuts and scrapes, wear gloves when handling the parts. Account for small parts and destroy packing material, as these may be hazardous to children.

CAUTION: Risk of fire. Use only on 120 volt 60Hz circuits. This light fixture is compatible for use with dimmers.

GUIDE D'INSTALLATION

⚠️ MISE EN GARDE

Risque d'électrocution. Mettez l'interrupteur hors tension avant de remplacer ou d'installer.

1. Retirez l'unité de l'emballage et assurez-vous qu'il n'y a pas de pièce manquante. Voir page 1 pour la liste des pièces.
2. Dans la boîte des disjoncteurs, coupez le circuit de l'endroit prévu pour l'installation. Il ne suffit pas de couper l'alimentation électrique avec l'interrupteur.
3. Déterminez la position du luminaire et retirez l'entrée défonçable voulue ③ (une à chaque embout ou entrées défonçables à l'arrière).
* À l'aide d'un marteau, tapotez l'arrière d'un tournevis contre l'entrée défonçable pour l'enlever.
4. Installez le connecteur pour entrée défonçable de ½" (non inclus) ④.
5. Installez le boîtier à la position voulue en insérant les vis dans les 2 encoches par l'avant du boîtier ⑦. Vis incluses ③.
6. À l'aide d'un tournevis Phillips, retirez les vis du panneau avant ⑩ et retirez le panneau avant pour exposer le compartiment de câblage. Insérez les fils d'alimentation à travers le perçage en vous assurant qu'ils sont bien fixés au connecteur du perçage.
7. Effectuez les raccordements en suivant le guide de câblage. Assurez-vous que toutes les connexions sont bien serrées et sécurisées.
8. Choisissez la température de couleur (3K, 4 K, 5 K) ⑥. Pour une installation en série, assurez-vous de choisir la même température de couleur pour tous les luminaires.
9. Rétablissez le courant au disjoncteur et assurez-vous que le branchement a été effectué correctement.
* Assurez-vous de positionner l'interrupteur ⑤ sur MARCHE.

Garantie limitée

Cette garantie limitée s'applique pour une période de cinq (5) ans suivant la date d'achat par l'acheteur original contre tout défaut de fabrication. Une copie de la facture originale sera exigée. L'obligation du fabricant se limite à la réparation ou au remplacement de l'unité. Cette garantie ne s'applique pas aux frais d'installation ni aux frais de transport. Pour toute réclamation, veuillez contacter notre département de service à la clientèle au 1-855-739-8228 ou par courriel à l'adresse suivante : ventes@ndrlighting.com

Informations de sécurité importantes

Avant d'installer ce produit, lisez attentivement le manuel d'installation ci-joint. Vérifiez que toutes les connexions sont correctes et sécurisées. Ce luminaire ne peut pas être réparé. N'essayez pas de le démonter, car cela peut endommager le luminaire et la garantie ne sera plus valide. Ce produit doit être installé conformément aux normes d'installation en vigueur par une personne qui connaît bien le produit et son fonctionnement ainsi que les risques inhérents. Si vous avez des doutes quant au câblage, à l'installation ou à l'entretien de ce luminaire, consultez un électricien qualifié ou un inspecteur en électricité et vérifiez la conformité au code de l'électricité local.

AVERTISSEMENT: Risque de choc électrique. Coupez le courant au niveau du fusible ou du disjoncteur avant de connecter le luminaire à l'alimentation électrique.

ATTENTION: Risque de blessure. Certaines composantes peuvent avoir des bords coupants. Pour éviter toute blessure, portez des gants lors de la manipulation des composantes. Faites attention aux petites pièces et jetez tous les matériaux d'emballage, puisqu'ils peuvent être dangereux pour les enfants.

ATTENTION: Risque d'incendie. Pour une utilisation sur les circuits 120 V, 60 Hz uniquement. Ce luminaire DEL est compatible avec les gradateurs.