

# APEX

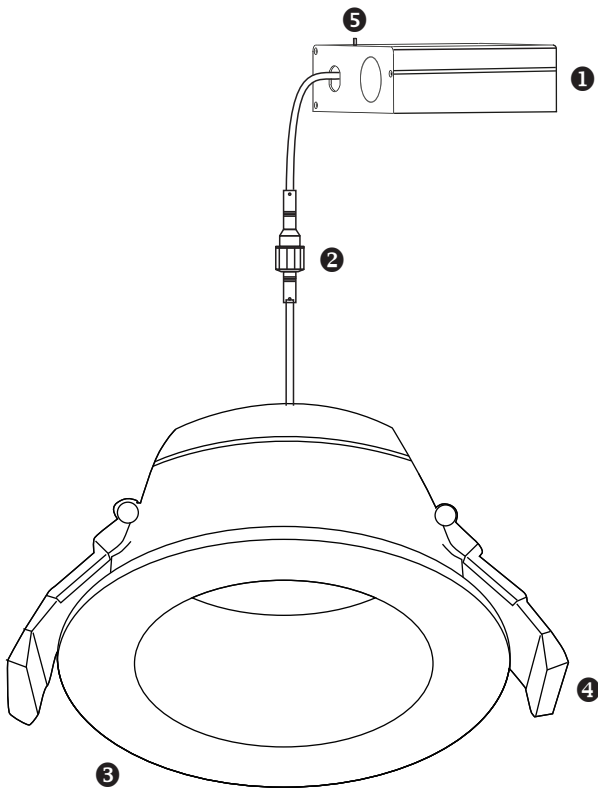
High Performance Recessed LED Downlight  
Luminaire Encastré DEL Haute Performance

APX610-CCT  
APX810-CCT

## FIXTURE INSTALLATION | INSTALLATION DU LUMINAIRE

### IMPORTANT

Read all instructions in order to ensure safety and proper installation.  
Lisez toutes les instructions afin d'assurer une installation sécuritaire.



### PARTS LIST | LISTE DES COMPOSANTES

- ① Junction box | Boîte de jonction
- ② Connector | Connecteur
- ③ Light fixture | Luminaire
- ④ Spring clips | Clavettes
- ⑤ Color Temperature Selector Switch  
Sélecteur de température de couleur

### MAINTENANCE & CARE ENTRETIEN

- Do not modify this fixture. Any modifications may render the product unsafe and void warranty.  
N'apportez pas de modifications à cet appareil. Toute altération risque de rendre l'appareil dangereux et d'annuler la garantie.
- This product is suitable for wet locations.  
Ce produit convient aux endroits mouillés.

### Limited Warranty

The warranty applies to the product from the original date of purchase for five (5) years against manufacturing defects. The owner must provide a copy of the original proof of purchase. The manufacturer's obligation under this warranty is limited to repairing or replacing the component. It is not related in any way to the cost of the connection, the installation of the replacement parts or cost of transport. For all claims, please contact our customer service department at 1-855-739-8228 or e-mail us at sales@ndrlighting.com

### Garantie Limitée

Cette garantie limitée s'applique pour une période de cinq (5) ans suivant la date de l'achat par l'acheteur original. Une copie de la facture originale sera requise pour procéder avec toute demande. L'obligation du fabricant se limite à la réparation ou remplacement de l'unité. L'obligation de cette garantie ne comprend aucun frais d'installation ni des frais de transport. Pour toute demande de garantie, communiquer avec notre département de service à la clientèle au 1-855-739-8228 ou par courriel ventes@ndrlighting.com

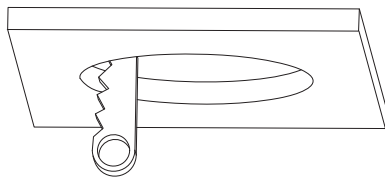
## INSTALLATION GUIDE

### ⚠ WARNING

Risk of electric shock. Turn OFF power before installation or removal.

1. Turn power OFF from the electrical panel prior to installation.
2. Determine the location for installation and cut ceiling hole in accordance with cut-hole dimensions. Refer to the Hole Diameter table for appropriate sizes. (Fig. 1)
3. Open the junction box cover and remove the appropriate knockout(s) on the side panel. (Fig. 2)
4. Insert the electrical supply conductors through the knockout and secure with a cable connector (sold separately).
5. Using the quick-connect push-in terminals, connect the ground wire to the green wire terminal; the hot supply wire to the black wire terminal and the neutral supply wire to the white wire terminal. **\*For 0-10V LED dimming functions, connect the DIM+ supply wire to the purple wire (+) and the DIM- supply wire to the pink wire (-).**
6. Check all connections by performing a quick "pull test" on all wires in the quick connectors prior to closing the junction box.
7. Place all the wiring and connections back into the wiring space and ensure to use junction box barrier to separate the high voltage and low voltage connections and close the cover.
8. Using the switch on the junction box, select your desired color temperature (2700K, 3000K, 3500K, 4000K, 5000K) prior to inserting the junction box into the ceiling space.
9. Insert the junction box through the mounting hole. (Fig. 3)
10. Push the spring-loaded clips on the fixture upwards and insert fixture base into the mounting hole. Release the clips and fixture will be pulled flush to the ceiling. (Fig. 4).

Fig. 1



#### Cutting hole diameter / Diamètre de perforation

<b>APX610-CCT</b>	6 1/2" ± 1/8" (165 mm ± 3 mm)
<b>APX810-CCT</b>	8" ± 1/8" (203 mm ± 3 mm)

## GUIDE D'INSTALLATION

### ⚠ MISE EN GARDE

Risque d'électrocution. Mettez l'interrupteur hors tension avant de remplacer ou d'installer.

1. Mettre l'interrupteur hors tension avant d'installer.
2. Déterminer un endroit approprié pour l'encastré. Mesurer et couper un trou conformément aux dimensions coupe-trous. Voir le tableau approprié à la taille. (Fig. 1)
3. Ouvrir le couvercle de la boîte de jonction et enlever la provision. (Fig. 2)
4. Insérer le câble d'alimentation électrique par l'ouverture et le fixer avec un connecteur de câble (vendu séparément).
5. À l'aide des connecteurs de fils, brancher le fil de terre vert au connecteur de fil vert; le fil noir au connecteur noir; le fil blanc au connecteur blanc. (Fig. 2)  
**\*Pour le fonctionnement des gradateurs DEL 0-10V, brancher le fil d'alimentation DIM+ au fil violet (+) et l'alimentation DIM- au fil rose (-).**
6. Vérifier toutes les connections en tirant légèrement sur chaque fil et connecter avant de refermer la boîte de jonction.
7. Placer tout le câblage et les connexions dans la boîte et s'assurer d'utiliser la barrière de boîte de jonction pour séparer les connexions de haut et de bas voltage. Fermez le couvercle.
8. À l'aide du sélecteur de température de couleur, choisir la valeur désirée (2700K, 3000K, 3500K, 4000K, 5000K) avant de placer la boîte de jonction dans le plafond.
9. Insérer la boîte de jonction à travers le trou de montage. (Fig. 3)
10. Pousser les clavettes du luminaire vers le haut et insérer la base de l'appareil dans le trou de montage. Relâcher les clavettes et l'appareil sera tiré au ras du plafond. (Fig. 4)

Fig. 2

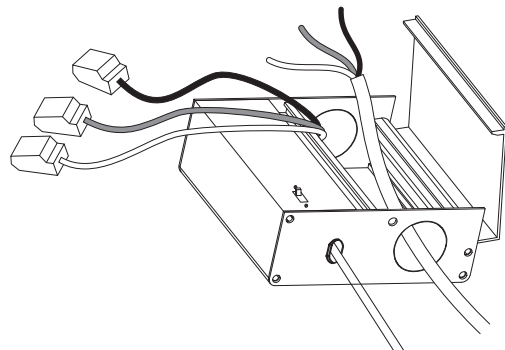


Fig. 3

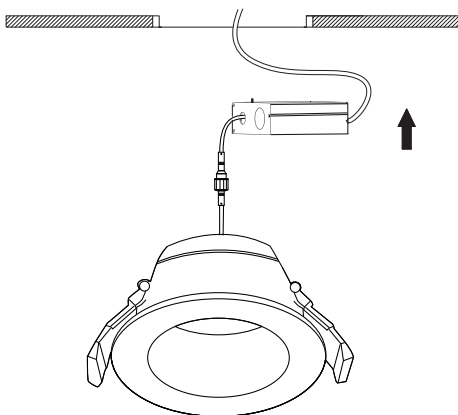


Fig. 4

