

# PINNACLE

Ruban lumineux DEL 24V IP67

TL260

## SECTION ET INSTALLATION DES CONNECTEURS 24V COB IP67

### IMPORTANT

Lire toutes les instructions pour assurer votre sécurité et une installation conforme.

### INFORMATION GÉNÉRALE

S'assurer que toutes les connexions sont bien scellées.

**Remarque :** Certaines connexions doivent être scellées à l'aide d'un scellant/caoutchouc silicone imperméable, qui n'est pas fourni. Doit être acheté dans une quincaillerie locale.

Le ruban lumineux modèle TL260 pour emplacement humide doit être installé en utilisant les attaches de montage spécifiées. S'assurer de ne pas endommager le revêtement protecteur en silicone lors de l'installation.

Doit être installé uniquement avec une alimentation de 24V DC (vendue séparément). Il est recommandé d'utiliser avec la série de transformateurs de la série Pinnacle (TLD24V-30W, TLD24V-60W, TLD24V-96W, TLD24V-192W ou TLD24V-288W).

Lire et suivre les instructions pour éviter les chocs électriques et obtenir une installation appropriée.

Conserver ces instructions pour référence future.

Il est recommandé de consulter votre électricien pour tous les câblages haute tension vers les transformateurs de classe 2 DEL et la connexion de tous les rubans lumineux DEL basse tension de 24V.

La surface d'installation doit être propre et sèche avant l'application du ruban lumineux.

### ENTRETIEN

1. S'assurer que l'alimentation est déconnectée avant toute intervention.
2. Pour préserver l'aspect de ce produit, essuyer périodiquement avec un chiffon doux.
3. Ne pas utiliser de solvants chimiques agressifs car cela pourrait décolorer ou endommager la finition du produit.

### AVANT L'INSTALLATION

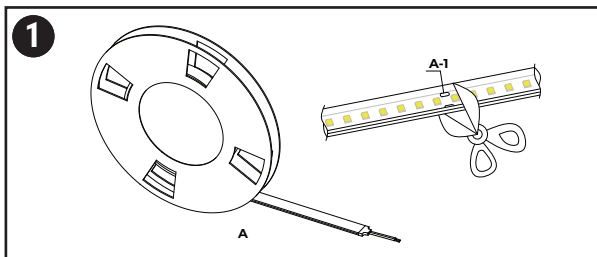
1. Lire attentivement ces instructions avant de tenter d'installer ce produit.
2. Débrancher l'alimentation électrique avant d'installer ou de procéder à l'entretien de n'importe quelle partie de ce luminaire.

## GUIDE D'INSTALLATION

### ⚠ AVERTISSEMENT

Risque de choc électrique. Couper l'alimentation avant d'installer ou retirer.

## SECTION ET INSTALLATION DES CONNECTEURS 24V COB IP67



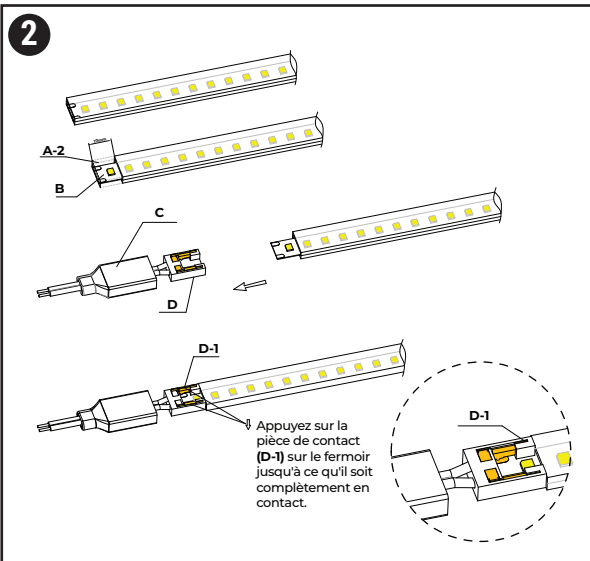
- 1 Ne jamais alimenter le ruban lumineux TL260 alors qu'il est encore sur la bobine. Alimenter le ruban lumineux alors qu'il est encore sur la bobine peut provoquer une surchauffe et endommager le produit.
- 2 Retirer la bobine de DEL du sac antistatique.
- 3 Inspecter la bobine de ruban lumineux et assurez-vous qu'il n'y a pas de signes de dommages.
- 4 Mesurer le ruban lumineux à la longueur souhaitée et le couper au point de coupe le plus proche (A-1). Utiliser des ciseaux ou un couteau utilitaire tranchant pour couper le ruban lumineux.

# GUIDE D'INSTALLATION

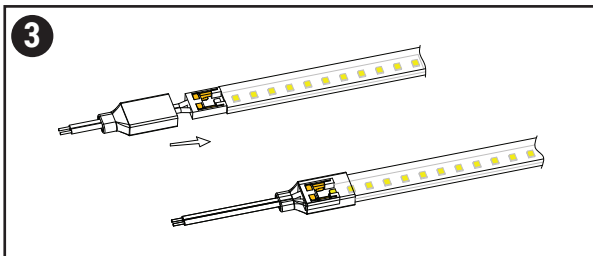
## **⚠ AVERTISSEMENT**

Risque de choc électrique. Couper l'alimentation avant d'installer ou retirer.

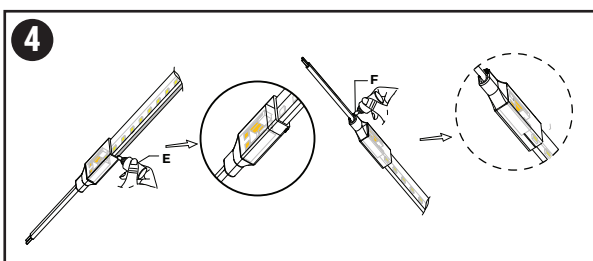
## SECTION ET INSTALLATION DES CONNECTEURS 24V COB IP67



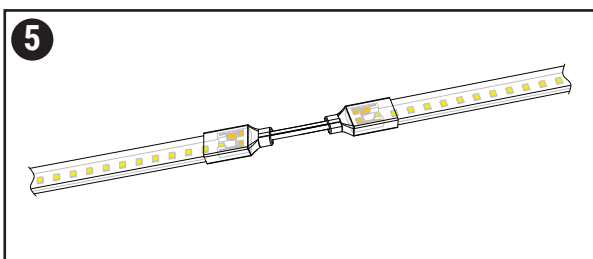
- 1 Tenir l'extrémité du ruban lumineux là où a été effectuée la coupe, en utilisant un couteau utilitaire tranchant, couper soigneusement autour du revêtement environnant (A-2) sur environ 3/8" pour exposer la carte du ruban lumineux (B). Veiller à ne pas endommager la carte FPC ou les puces DEL.
- 2 Faire glisser le capuchon en silicone (C) vers l'arrière du fermoir à connexion rapide (D).
- 3 Insérer la partie exposée du ruban lumineux dans le fermoir à connexion rapide (D) et s'assurer que la polarité du ruban est correcte : 24V+ sur le fil blanc et neutre (-) sur le fil gris.
- 4 Pousser le ruban lumineux complètement dans le connecteur en s'assurant que les points de connexion du fermoir sont alignés avec les surfaces de cuivre du ruban lumineux.
- 5 À l'aide de pinces, comprimer la barre de connexion (D-1) sur le connecteur (D) vers le bas jusqu'à ce qu'il y ait un contact étroit avec les surfaces de cuivre du ruban lumineux.



- 1 Disposer le ruban lumineux à plat et avant de sceller le connecteur rapide, tester les connexions en les reliant à la source d'alimentation.
- 2 Tirer le manchon en silicone sur le connecteur rapide jusqu'à ce qu'il recouvre entièrement le connecteur et le ruban lumineux.



- 1 En utilisant un scellant/adhésif silicone imperméable (vendu séparément), remplir les bords du couvercle en silicone autour du ruban lumineux DEL (E). Essuyer tout excès de colle avec un chiffon sans poussière.
- 2 Remplir le couvercle en silicone autour des fils de 24V (F) en veillant à un joint étanche.
- 3 S'assurer d'attendre le temps nécessaire pour que le scellant/adhésif silicone sèche avant d'installer le ruban lumineux.
- 4 Lors de la terminaison d'une course de ruban lumineux, utiliser les connecteurs d'extrémité en silicone et s'assurer de bien sceller l'extrémité avec du scellant/adhésif silicone imperméable.



- 1 Lors de l'utilisation d'un connecteur de jonction de ruban à ruban, suivre le guide étape par étape ci-dessus pour les deux connexions.

# TRANSFORMATEUR

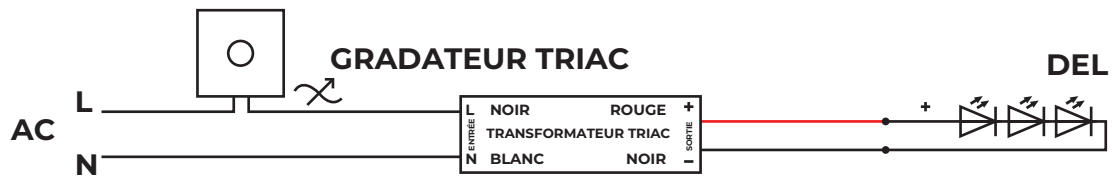
Le ruban lumineux 24V doit toujours être utilisé en conjonction avec un transformateur DEL de Classe 2 homologué. Ne jamais connecter le ruban lumineux directement à une alimentation haute tension. Contourner le transformateur endommagera et grillera les DEL.

Pour une gamme complète de gradation, nous recommandons d'utiliser les transformateurs DEL de Classe 2 NDR LIGHTING (TLD24V-30W, TLD24V-60W, TLD24V-96W, TLD24V-192W ou TLD24V-288W).

S'assurer de consulter la page de compatibilité des gradateurs de transformateur DEL 24V sur [ndrlighting.com](http://ndrlighting.com) pour trouver le gradateur DEL le mieux adapté à votre installation.

Les transformateur DEL NDR sont homologués pour une entrée de 120-277V / sortie de 24V. S'assurer de connecter les fils de la source d'alimentation au côté d'entrée du transformateur et les fils du ruban lumineux au côté de sortie du pilote.

Lors de l'installation dans un endroit humide, s'assurer d'utiliser des connecteurs d'entrée d'air notés appropriés. L'utilisation de connecteurs inappropriés peut endommager le compartiment de câblage et/ou les DEL sur le ruban lumineux.



## Garantie Limitée

La garantie s'applique au produit à partir de la date d'achat d'origine pour une durée de cinq (5) ans contre les défauts de fabrication. Le propriétaire doit fournir une copie de la preuve d'achat d'origine. L'obligation du fabricant en vertu de cette garantie se limite à la réparation ou au remplacement du composant. Elle n'est en aucun cas liée au coût de la connexion, à l'installation des pièces de rechange ou au coût du transport. Pour toutes réclamations, contacter notre service clientèle au 1-855-739-8228 ou envoyer un courriel à [sales@ndrlighting.com](mailto:sales@ndrlighting.com)

## Informations de Sécurité Importantes

Avant d'installer le luminaire, examiner attentivement le manuel d'installation inclus. Vérifier que toutes les connexions sont bien serrées et correctes. Ce luminaire n'est pas réparable. Toute tentative de démontage de ce luminaire peut endommager le produit et annuler la garantie. Ce produit doit être installé conformément au code d'installation applicable par une personne familiarisée avec la construction et le fonctionnement du produit et les dangers associés. Si vous n'êtes pas sûr du câblage, de l'installation ou de l'entretien de ce luminaire, consulter un électricien qualifié ou un inspecteur électrique local, et vérifier le code électrique local.

**AVERTISSEMENT** : Risque de choc électrique. Couper l'alimentation principale au fusible ou au disjoncteur avant de câbler le luminaire à l'alimentation électrique.

**ATTENTION** : Risque de blessure. Certaines parties de ce luminaire peuvent avoir des bords tranchants. Pour éviter les coupures et les éraflures, porter des gants lors de la manipulation des pièces. Tenir compte des petites pièces et détruire l'emballage, car cela peut être dangereux pour les enfants.

**ATTENTION** : Risque d'incendie. Utiliser uniquement sur des circuits de 120 à 277 volts à 60 Hz. Les produits de ruban lumineux sont compatibles avec les gradateurs DEL.