

**TRANSFORMATEUR (DRIVER) 24V POUR LA SÉRIE PINNACLE
RUBAN LUMINEUX À DEL DE QUALITÉ NORMALISÉE**

CARACTÉRISTIQUES

- Tension de sortie constante
- Certifié UL, cUL, classe 2, Classe P, Type HL
- Entrée universelle CA : 100-277 V CA
- Facteur de puissance : jusqu'à 0,99
- Haute efficacité : jusqu'à 91 %
- Plage de gradation : 0-100 %
- Charge : 10-100 %
- Protection : court-circuit / surcharge / surchauffe
- Sortie PWM, ne change pas l'indice de couleur
- Boîtier en aluminium protection intégrale pour endroits secs, humides et mouillés
- Sans scintillement
- Compatible avec phase directe, phase inverse, Triac, gradateurs MLV / ELV
- Transformateur (driver) recommandé et testé pour les rubans lumineux DEL de la Série Pinnacle

SPÉCIFICATIONS

Modèle	TLD24V-288W	
Certifications	UL cUL Class 2 FCC	
Sortie	Tension CC	24 V
	Courant nominal	3*4 A
	Puissance nominale	288 W (3*96 W)
	Tolérance de tension	± 0,5 V
	Régulation de tension	± 0,5 %
	Régulation de charge	± 1 %
Entrée	Plage de tension	100-277 V CA
	Gamme de fréquences	47-63 Hz
	Facteur de puissance (Typ.) pleine charge	0.99 @ 120 V CA; 0.95 @ 277 V CA
	THD (Typ.) à pleine charge	< 20 %
	Efficacité (Typ.) à pleine charge	87% @ 120 V CA; 89% @ 277 V CA
	Courant CA (Max.)	3,4 A à 100 V CA
	Courant d'appel (Typ.)	35 A (larg. tot.=960us) à 120 V CA; 43 A (larg.tot.=1 ms) à 277 V CA
	Courant de fuite	< 0,50 mA
Protection	Court-circuit	Arrêt de la tension de sortie, récupération automatique après suppression de la défaillance
	Surcharge	≤ 120 % Mode hoquet, récupération automatique lorsque la défaillance est supprimée
	Surchauffe	100 °C ± 10 °C Arrêt de la tension de sortie, récupération automatique après refroidissement
Environnement	Température de fonctionnement	-40~+60 °C (-40~+140 °F)
	Humidité de fonctionnement	20~90 % HR, sans condensation
	Température & humidité d'entreposage	-40~+80 °C (-40~+176 °F), 10~95 % HR
	Coefficient de température	± 0,03 % / °C / °F (0~50 °C / 32~122 °F)
	Vibration	10~500 Hz, 5 G 10 min. / 1 cycle, période de 60 min. sur chacun des axes X, Y, Z
Sécurité et CEM	Normes de sécurité	UL8750 + UL1310 + CSA C22.2 NO.250.13
	Tension de tenue	I / P - O / P : 1,88 KV CA
	Résistance d'isolement	I / P - O / P : 100 MΩ / 500 VDC / 25 °C (77 °F) / 70 % HR
	EMC Emission	FCC Partie 15 B
Autres	Poids net	5,40 lbs (2,45 Kg)
	Dimensions	11.9" / 301mm (L) x 4.3" / 110mm (W) x 1.8" / 45mm (H)
	Emballage	10 unités / boîte

* Tous les paramètres sont mesurés avec une entrée de 120 V CA, charge nominale et une température ambiante de 25 °C (77 °F), sauf mention contraire.

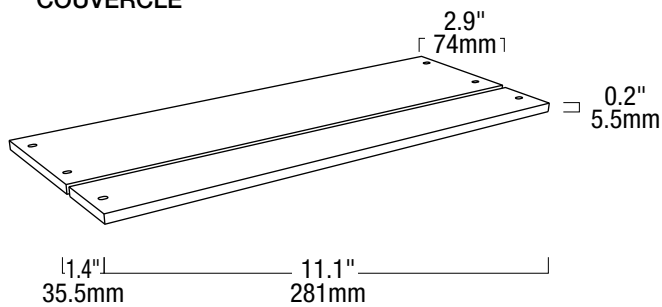
TLD24V-288W
TRANSFORMATEUR (DRIVER) 24V POUR LA SÉRIE PINNACLE
RUBAN LUMINEUX À DEL DE QUALITÉ NORMALISÉE

APPLICATIONS

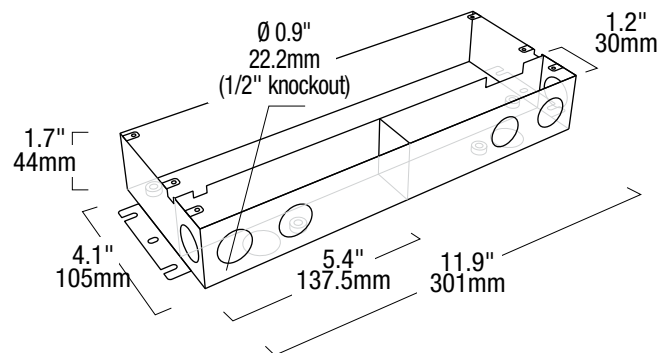
Le transformateur (driver) de 24 V de la série Pinnacle a été conçu pour offrir une flexibilité totale. Sa taille compacte, avec une hauteur de profil de moins de 1,8 pouce, et sa certification pour emplacements mouillés lui permettent d'être utilisé dans une multitude d'applications. Il respecte toutes les exigences de la certification de classe 2. Ce transformateur est recommandé pour une utilisation avec nos rubans lumineux à DEL de 24 V de la série Pinnacle.

DIMENSIONS

COUVERCLE



BOÎTE DE JONCTION



11.9" / 301mm (L) x 4.3" / 109.5mm (W) x 1.8" / 45mm (H)

CERTIFICATIONS



ENDROITS
MOUILLÉS

GUIDE DE COMMANDE

Pinnacle Série TLD24V

Série	Wattage	Tension d'entrée	Tension de sortie
TLD24V	288 W	100-277 V CA	24 V DC

Configurez le produit avec les options en **GRAS**. Ex. : TLD24V-**288W**