

**TRANSFORMATEUR (DRIVER) 24V POUR LA SÉRIE PINNACLE
RUBAN LUMINEUX À DEL DE QUALITÉ NORMALISÉE**
CARACTÉRISTIQUES

- Tension de sortie constante
- Certifié UL, cUL, classe 2, Classe P, Type HL
- Entrée universelle CA : 100-277 V CA
- Facteur de puissance : jusqu'à 0,98
- Haute efficacité : jusqu'à 83 %
- Plage de gradation : 0-100 %
- Charge : 10-100 %
- Protection : court-circuit / surcharge / surchauffe
- Sortie PWM, ne change pas l'indice de couleur
- Boîtier en aluminium protection intégrale pour endroits secs, humides et mouillés
- Sans scintillement
- Compatible avec phase directe, phase inverse, Triac, gradateurs MLV / ELV
- Transformateur (driver) recommandé et testé pour les rubans lumineux DEL de la Série Pinnacle

SPÉCIFICATIONS

| | | |
|------------------------|---|--|
| Modèle | TLD24V-96W | |
| Certifications | UL cUL Class 2 FCC | |
| Sortie | Tension CC | 24 V |
| | Courant nominal | 4 A |
| | Puissance nominale | 96 W |
| | Tolérance de tension | ± 0,5 V |
| | Régulation de tension | ± 0,5 % |
| | Régulation de charge | ± 1 % |
| Entrée | Plage de tension | 100-277 V CA |
| | Gamme de fréquences | 47-63 Hz |
| | Facteur de puissance (Typ.) pleine charge | 0,98 à 120 V CA 0,96 à 277 V CA |
| | THD (Typ.) à pleine charge | < 20 % |
| | Efficacité (Typ.) à pleine charge | 83 % |
| | Courant CA (Max.) | 1,3 A à 100 V CA |
| | Courant d'appel (Typ.) | 20 A, 50 %, 1,6 ms |
| | Courant de fuite | < 0,50 mA |
| Protection | Court-circuit | Arrêt de la tension de sortie, récupération automatique après suppression de la défaillance |
| | Surcharge | ≤ 120 % limitation du courant constant, récupération automatique |
| | Surchauffe | 100 °C ± 10 °C Arrêt de la tension de sortie, récupération automatique après refroidissement |
| Environnement | Température de fonctionnement | -40~+60 °C (-40~+140 °F) |
| | Humidité de fonctionnement | 20~90 % HR, sans condensation |
| | Température & humidité d'entreposage | -40~+80 °C (-40~+176 °F), 10~95 % HR |
| | Coefficient de température | ± 0,03 % / °C / °F (0~50 °C / 32~122 °F) |
| | Vibration | 10~500 Hz, 5 G 10 min. / 1 cycle, période de 60 min. sur chacun des axes X, Y, Z |
| Sécurité et CEM | Normes de sécurité | UL8750 + UL1310 + CSA C22.2 NO.250.13 |
| | Tension de tenue | I / P - O / P : 1,88 KV CA |
| | Résistance d'isolement | I / P - O / P : 100 MΩ / 500 VDC / 25 °C (77 °F) / 70 % HR |
| | EMC Emission | FCC Partie 15 B |
| Autres | Poids net | 2,8 lbs (1,3 Kg) |
| | Dimensions | 8,7" / 220 mm (L) x 3,7" / 94,5 mm (W) x 1,6" / 40 mm (H) |
| | Emballage | 10 unités / boîte |

* Tous les paramètres sont mesurés avec une entrée de 120 V CA, charge nominale et une température ambiante de 25 °C (77 °F), sauf mention contraire.

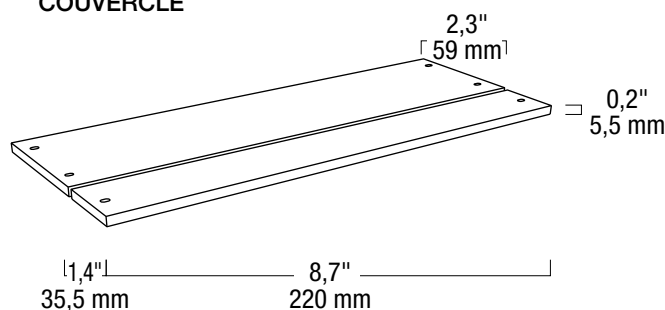
TLD24V-96W
TRANSFORMATEUR (DRIVER) 24V POUR LA SÉRIE PINNACLE
RUBAN LUMINEUX À DEL DE QUALITÉ NORMALISÉE

APPLICATIONS

Le transformateur (driver) de 24 V de la série Pinnacle a été conçu pour offrir une flexibilité totale. Sa taille compacte, avec une hauteur de profil de moins de 1,6 pouces, et sa certification pour emplacements mouillés lui permettent d'être utilisé dans une multitude d'applications. Il respecte toutes les exigences de la certification de classe 2. Ce transformateur est recommandé pour une utilisation avec nos rubans lumineux à DEL de 24 V de la série Pinnacle.

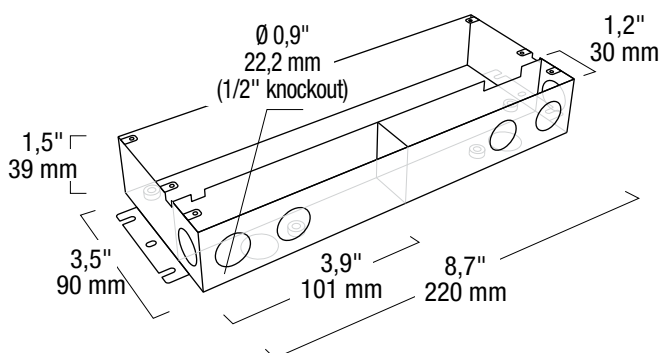
DIMENSIONS

COUVERCLE



8,7" / 220 mm (L) x 3,7" / 94,5 mm (W) x 1,6" / 40 mm (H)

BOÎTE DE JONCTION



CERTIFICATIONS



ENDROITS
MOUILLÉS

GUIDE DE COMMANDE

Pinnacle Série TLD24V

| Série | Wattage | Tension d'entrée | Tension de sortie |
|--------|---------|------------------|-------------------|
| TLD24V | 96 W | 100-277 V CA | 24 V DC |

Configurez le produit avec les options en **GRAS**. Ex. : TLD24V-96W