

**TL-RGB-CTLR
SÉRIE PINNACLE**
**GUIDE CONTRÔLEUR & TÉLÉ-
COMMANDE RVB + BLANC RÉGLABLE**
DESCRIPTION

Le contrôleur DEL cinq couleurs RVB + blanc réglable est conçu avec un réglage de couleur ultrasensible pour un ajustement rapide et précis de la couleur RVB statique ou de toute température de couleur comprise entre 1800 K et 6500 K. Fonction de gradation indépendante pour chaque canal RVB pour des gammes de couleurs infinies. 10 modes dynamiques intégrés pour créer des effets uniques avec la possibilité de pouvoir sauvegarder des scènes.

CARACTÉRISTIQUES

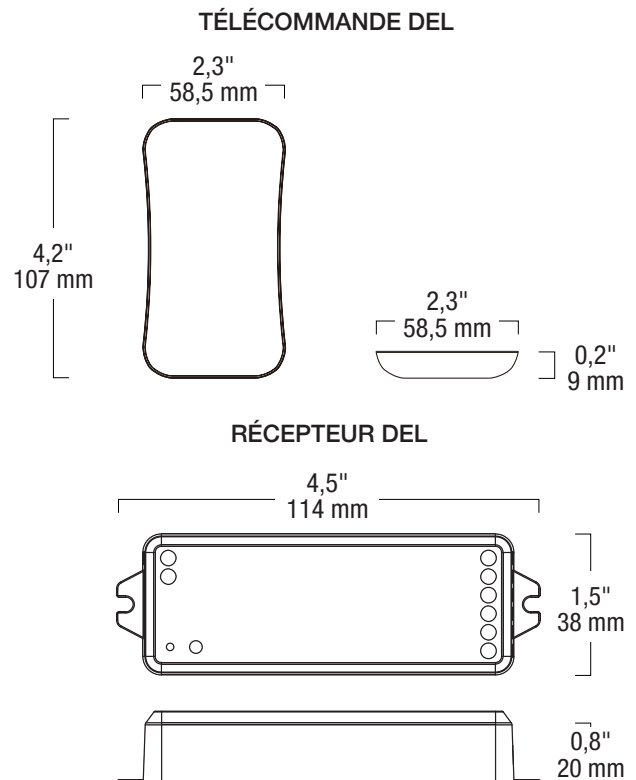
- Mini contrôleur avec sortie à tension constante 5 canaux (R/V/B/BC/BF).
- Gradation fluide et allumage sans scintillement.
- 10 modes dynamiques intégrés, avec saut de couleur ou fondu.
- Technologie sans fil 2,4 GHz, portée jusqu'à 30 m.
- Fonction d'auto-transmission, un récepteur peut transmettre le signal de la télécommande vers un autre récepteur dans un rayon de 15 mètres, la télécommande peut ainsi fonctionner sur une distance de plus de 100 mètres.
- Fonction d'auto-synchronisation, plusieurs récepteurs peuvent fonctionner de manière synchrone lorsqu'ils sont contrôlés par la même télécommande, sur le même mode dynamique et à la même vitesse.

DONNÉES TECHNIQUES
Télécommande DEL

Signal de sortie : RF (2,4 GHz)
Tension de fonctionnement : 3 VDC (CR2032)
Temps de veille : 1 an
Portée de la télécommande : 30 m
Dimensions : 4,2"/107 mm x 2,3"/58,5 mm x 0,2"/9 mm

Récepteur DEL

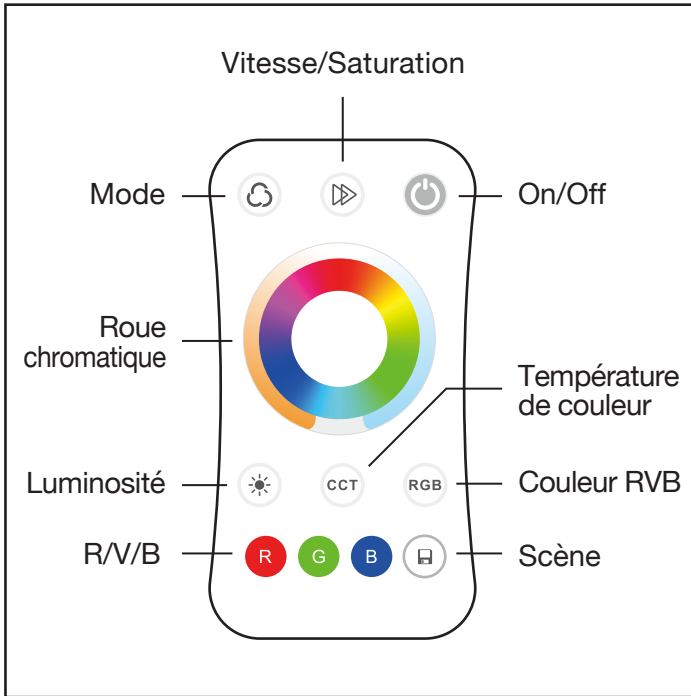
Tension d'entrée : 12-24 VDC
Type de sortie : tension constante PWM
Courant de sortie : 5 canaux, 3 A/canal, Total max. 15 A
Puissance de sortie : 180-360 W
Dimensions : 4,5"/114 mm x 1,5"/38 mm x 0,8"/20 mm

DIMENSIONS


TL-RGB-CTLR
SÉRIE PINNACLE

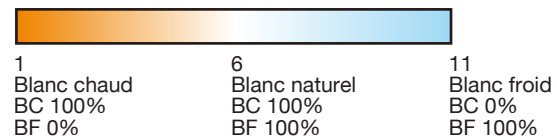
GUIDE CONTRÔLEUR & TÉLÉ-
COMMANDE RVB + BLANC RÉGLABLE

FONCTIONS TÉLÉCOMMANDE



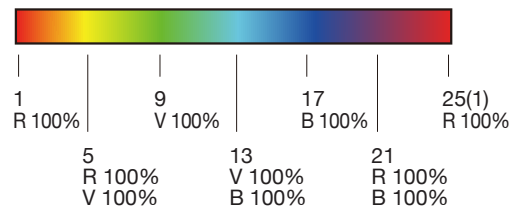
Température de couleur

Une pression courte permet de choisir 11 niveaux de température de couleur. Une pression longue permet d'ajuster la luminosité BC+BF. À ce moment, la roue chromatique permet de choisir la température de couleur. Ajustez la température de couleur par canal BC/BF.



Couleur RVB

Une pression courte permet d'ajuster 24 types de couleur RVB statique. À ce moment, la roue chromatique permet de choisir la couleur RVB.



On/Off

Une pression courte allume/éteint la lumière.

Mode

Changer de mode dynamique par une pression courte. Maintenir 2 s pour lancer un cycle.

Vitesse/Saturation

Pour le mode dynamique RVB, ajustez les 10 niveaux par une pression courte. Maintenir 2 s pour la vitesse par défaut.

Pour une couleur RVB statique, une pression courte permet de choisir 11 niveaux de saturation, à savoir changer lentement la couleur statique actuelle en blanc mélangé. Maintenir 1-5 s pour un réglage continu des 256 niveaux.

Luminosité

Une pression courte permet de choisir 11 niveaux de luminosité. Maintenir 2 s pour une luminosité maximale ou minimale. À ce moment, la roue chromatique permet de choisir la luminosité.

R/V/B

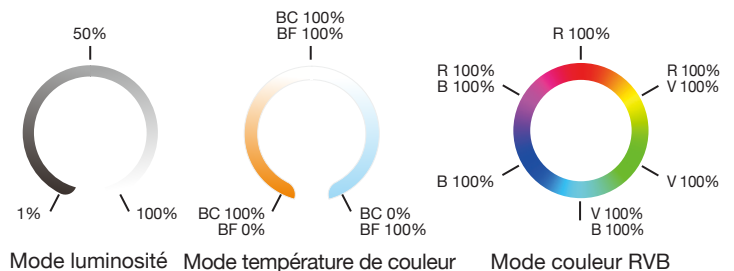
Une pression courte permet de choisir directement le rouge, le vert ou le bleu. Maintenir 1 à 5 s pour un réglage en continu de la luminosité R/V/B.

Scène

Une pression courte lance une scène. Maintenir enfoncé 2 s pour enregistrer la couleur dans une scène.

Roue chromatique

En mode **luminosité**, toucher pour changer la luminosité. En mode **couleur RVB**, toucher pour changer la couleur RVB. En mode **température de couleur**, toucher pour changer la température de couleur.



TL-RGB-CTLR SÉRIE PINNACLE

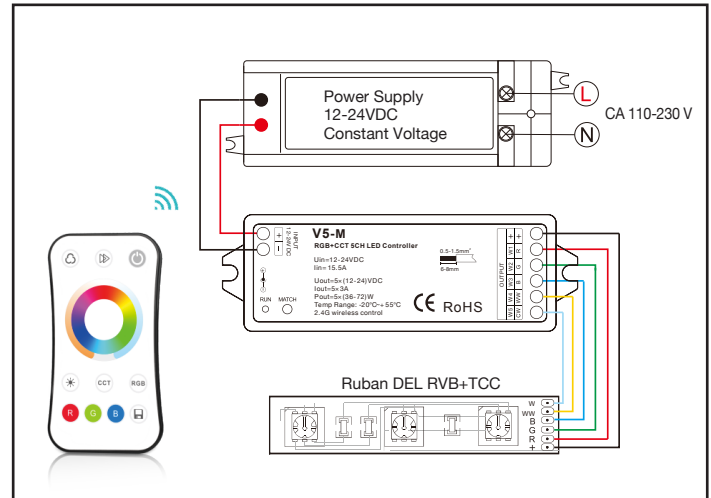
GUIDE CONTRÔLEUR & TÉLÉ- COMMANDE RVB + BLANC RÉGLABLE

JUMELAGE TÉLÉCOMMANDE/RÉCEPTEUR
SCHÉMA DE BRANCHEMENT
Par la touche Appairage

1. Appairage : Appuyez brièvement sur la touche Appairage du récepteur et, dans les 5 s, appuyez 3 fois sur la touche on/off de la télécommande.
2. Effacer : Une pression longue de 5 s sur la touche Appairage du récepteur effacera les télécommandes jumelées.

Par mise sous tension

1. Appairage : Éteignez le récepteur, puis rallumez-le. Dans les 5 s, appuyez 3 fois brièvement sur la touche on/off de la télécommande. Le lien est établi lorsque la lumière clignote 3 fois.
2. Effacer : Éteignez le récepteur, puis rallumez-le. Dans les 5 s, appuyez 5 fois brièvement sur la touche on/off de la télécommande. La télécommande est dissociée lorsque la lumière clignote 5 fois.


DÉPANNAGE
MODES DYNAMIQUES

Problème	Causes	Solution
Pas de lumière	1. Pas de courant	1. Vérifier le courant
	2. Connexion mauvaise ou instable	2. Vérifier la connexion
Mauvaise couleur	1. Branchement erroné des câbles R/V/B/BC/BF	1. Rebrancher les câbles R/V/B/BC/BF
Intensité inégale entre l'avant et l'arrière, avec baisse de tension	1. Le câble de sortie est trop long	1. Réduire câble/brancher en série
	2. Le diamètre du câble est trop petit	2. Choisir un câble plus épais
	3. Surcharge au-delà de la capacité d'alimentation	3. Augmenter l'alimentation
	4. Surcharge au-delà de la capacité du contrôleur	4. Ajouter un répéteur
La télécommande ne réagit pas	1. La batterie est faible	1. Remplacer la batterie
	2. Au-delà de la zone de portée	2. Réduire la distance
	3. Jumelage incorrect télécommande/contrôleur	3. Jumeler la télécommande

N°	Nom
1	Saut RVB
2	RVB lisse
3	Saut 6 couleurs
4	Fondu 6 couleurs
5	Fondu de températures de couleur
6	Fondu RVB
7	Fondu rouge
8	Fondu vert
9	Fondu bleu
10	Fondu blanc

CONSIGNES DE SÉCURITÉ

1. Ce produit doit être installé et réparé par une personne qualifiée.
2. Ce produit est certifié pour endroits humides (non étanche). Éviter l'exposition directe au soleil et à l'eau.
3. Une bonne évacuation de la chaleur prolongera la durée de vie du contrôleur. Veillez à installer le contrôleur dans un endroit bien ventilé.
4. Assurez-vous que la tension de sortie de l'alimentation

correspond à la tension de fonctionnement du produit. Alimentation recommandée : transformateur (Driver) DEL de classe 2 de NDR (TLD24V-30W, TLD24V-60W ou TLD24V-96W).

5. Assurez-vous que tous les branchements et les polarités sont corrects et sécurisés avant d'allumer le produit pour éviter d'endommager les DEL.
6. En cas de défectuosité, veuillez contacter NDR Electric au 1-855-739-8228 ou en ligne : ndrelectric.com.