

FIXTURE INSTALLATION | INSTALLATION DU LUMINAIRE

SÉRIE | SERIES
PINNACLE LED DEL
24V TAPE LIGHT | RUBAN LUMINEUX 24 V

TL360

IMPORTANT

Read all instructions in order to ensure safety and proper installation.
Lisez toutes les instructions afin d'assurer une installation sécuritaire.

GENERAL INFORMATION

- Read and follow all safety instructions to avoid electric shock and proper installation.
- Save these instructions for future reference.
- It is recommended to consult your electrician for all high voltage wiring to the LED Class 2 drivers and connecting all 24V low voltage LED tape light.
- All TL360 24V Pinnacle Series Tape Light products come equipped with VHB 3M Self-Adhesive doubled sided tape. It is designed to be installed on NON-POROUS surfaces only.
- Installation surface must be cleaned and dry prior to the tape light being applied.
- For porous surfaces, it is recommended to seal the porous surface to ensure the 3M self-adhesive tape will have a strong adhesion to the surface.
- Another method for porous surfaces is to use an aluminum foil tape before installing the tape light.

INFORMATIONS GÉNÉRALES

- Lisez et suivez les instructions de sécurité pour une installation conforme et pour éviter tout risque de choc électrique.
- Conservez ces instructions pour référence ultérieure.
- Il est recommandé de faire appel à un électricien pour tout branchement haute tension aux transformateurs (drivers) DEL de classe 2 et pour toute connexion des rubans lumineux DEL 24 V à basse tension.
- Tous les rubans lumineux TL360 24 V de la série Pinnacle sont pourvus de ruban adhésif double face VHB 3M. Ils sont conçus pour être installés sur des surfaces NON POREUSES uniquement.
- La surface d'installation doit être propre et sèche avant d'y appliquer le ruban lumineux.
- Pour une installation sur des surfaces poreuses, il est recommandé de sceller ces dernières afin d'assurer l'adhérence du ruban adhésif 3M.
- Une autre méthode d'installation sur des surfaces poreuses consiste à utiliser un ruban d'aluminium avant l'installation du ruban lumineux.

MAINTENANCE & CARE | ENTRETIEN

1. Ensure that the power is disconnected prior to servicing.
Avant de procéder à l'entretien, coupez le courant.
2. To keep the finish of this product, wipe with soft cloth periodically.
Pour préserver le fini de ce produit, essuyez le luminaire périodiquement avec un linge doux.
3. Do not use harsh chemical solvents as it may discolour or damage the finish or lens.
N'utilisez pas de solvants chimiques puisqu'ils peuvent décolorer ou endommager le fini ou la lentille.

BEFORE INSTALLATION | AVANT D'INSTALLER

1. Read these instructions carefully before attempting to install this product.
Lisez attentivement toutes les instructions avant d'installer ce produit.
2. Disconnect electrical power before installing or servicing any part of this fixture.
Coupez le courant avant l'installation ou l'entretien de ce produit.

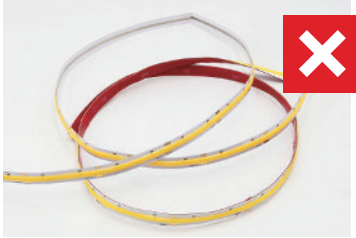
INSTALLING 24V TAPE LIGHT | INSTALLATION DU RUBAN LUMINEUX 24 V

⚠ WARNING

Risk of electric shock. Turn OFF power before installation or removal.

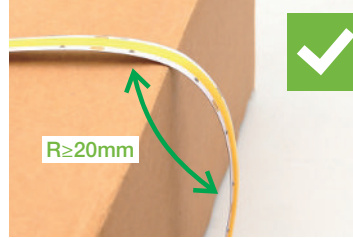
⚠ MISE EN GARDE

Risque d'électrocution. Mettez l'interrupteur hors tension avant de remplacer ou d'installer.



Always keep the tape rolled on the reel to avoid twisting of the tape and avoid damaging the LEDs.

Gardez toujours le ruban enroulé sur la bobine pour éviter de tordre le ruban ou d'endommager les DEL.



It is possible to go around outside corners with the 24V tape, however it is recommended to keep a curvature greater than 0.8" (20mm) in diameter. Bending the tape tight on the corner can damage the LEDs or the circuitry board.

Il est possible de passer des coins avec le ruban 24 V. Il est cependant recommandé de conserver une courbure supérieure à 0,8 po (20 mm) de diamètre. Plier le ruban lumineux sur le coin peut endommager les DEL ou le circuit imprimé.



During installation of the 24V tape light, the best practice for handling is to keep the tape as straight as possible.

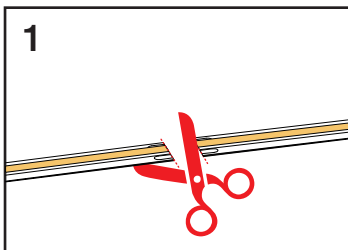
Veillez à maintenir le ruban lumineux 24 V le plus droit possible lors de l'installation.



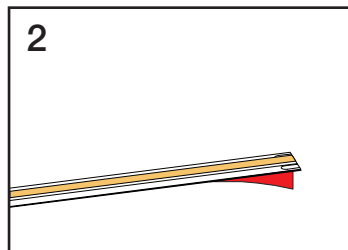
The COB tape has a much stronger backing that allows for the tape to be twisted on a much tighter radius than the other 24V models. Ensure to always maintain a torsion radius greater than 0.8" (20mm).

Le ruban COB possède un arrière plus résistant permettant de tordre le ruban sur un plus petit rayon que les autres modèles 24 V. Assurez-vous de maintenir en tout temps un rayon de torsion minimum de 0,8 po (20 mm).

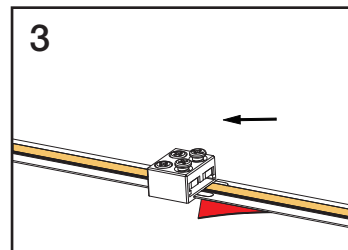
CUTTING AND CONNECTING COB TAPE LIGHT | COUPER ET CONNECTER LE RUBAN LUMINEUX COB



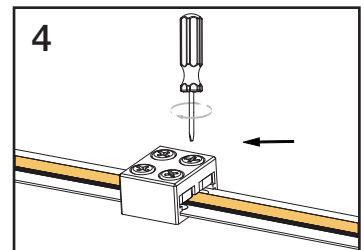
Always cut the tape light on the specified copper pad cutting points.
Coupez toujours le ruban lumineux sur les points de découpe en cuivre identifiés.



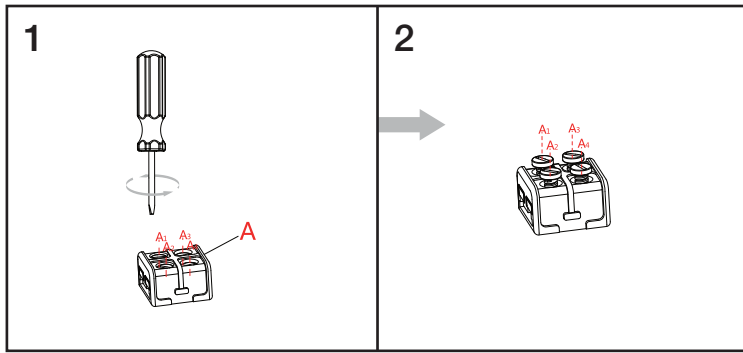
Peel away the 3M Self-Adhesive backing from the area on the tape that will be inside the connector.
Retirez la protection de l'adhésif 3M sur la portion de ruban qui se trouvera à l'intérieur du connecteur.



Ensure the +/- polarity on the tapes you are connecting are in sequence.
Assurez-vous de respecter la polarité +/- sur les rubans que vous connectez.

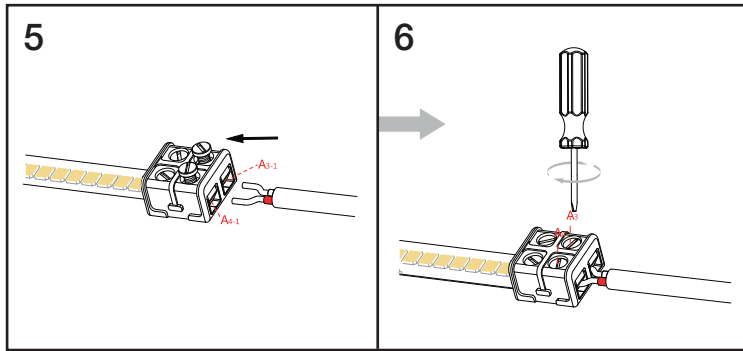


For tape to wire connectors, ensure you always connect the (+) side of the tape to the red wire and the (-) side of the tape to the black wire.
Pour les connecteurs ruban à fil, veillez à toujours brancher le côté (+) du ruban au fil rouge et le côté (-) du ruban au fil noir.



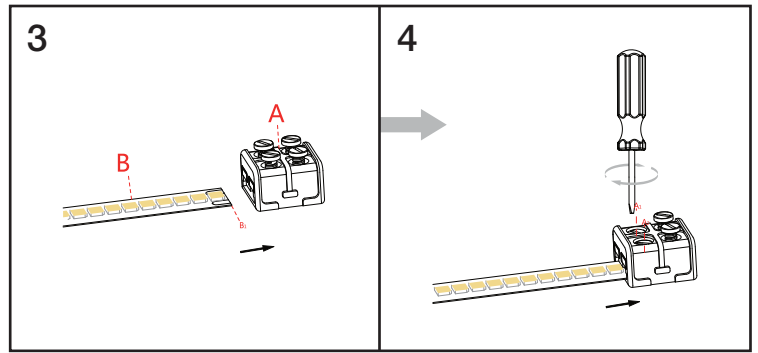
Using the Phillips head screwdriver provided, loosen the 4 screws to allow the tape light to be inserted. Ensure you do not completely remove the screws from the connectors.

À l'aide du tournevis Philips fourni, desserrez les 4 vis afin de pouvoir insérer le ruban lumineux. Assurez-vous de ne pas enlever complètement les vis des connecteurs.



Ensure you follow the +/- polarity on the tape light and tighten down the 4 screws on to the copper pads.

Veillez à respecter la polarité +/- sur le ruban lumineux et serrez les vis sur les pastilles de cuivre.



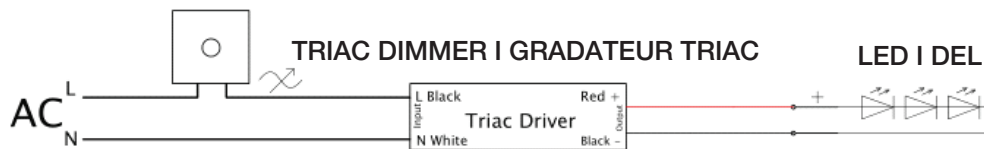
Align the tape light straight and ensure the screws are in contact with the copper pads on the tape.

Alignez le ruban lumineux de façon à ce que les vis soient en contact avec les pastilles de cuivre du ruban.

- Same process can be used for the screw type L-connectors.
Le même procédé peut être utilisé pour des connecteurs filetés de type L.
- For the screw type Tape-to-Tape joiner and Tape-to-Wire connector, ensure to follow the recommended tape polarity. Positive (+) on the tape to the red wire on the connector and Negative (-) on the tape to the black wire on the connector. (Once you have connected the tape reel to the connectors, apply the connector caps and remove the blue plastic film.)
Pour le connecteur fileté ruban à ruban et le connecteur ruban à fil, veillez à respecter la polarité du ruban. Branchez le positif (+) du ruban au fil rouge du connecteur et le négatif (-) du ruban au fil noir du connecteur. Une fois que vous avez branché le ruban aux connecteurs, posez les embouts et retirez le film plastique bleu.

DRIVER

- 24V tape light must always be used in conjunction with a Class 2 rated LED driver. Never connect the tape light directly to high voltage power. Bypassing the driver will damage and burn out the LEDs.
- For full range dimmability, we recommend using the NDR LED Class 2 drivers (TLD24V-30W, TLD24V-60W or TLD24V-96W).
- Ensure to refer to the 24V Tape Light LED Driver dimmer compatibility page on ndrelectric.com to find the LED dimmer best suited for your installation.
- The NDR LED drivers are rated for 120-277V input/ 24V output. Ensure that you connect the wires from the power source to the input side of the driver and the wires from the tape light to the output side of the driver.



- When installing in a wet location, ensure to use proper wet location rated knockout connectors. Failure to use proper connectors can cause damage to wiring compartment and/or to the LEDs on the tape light.

TRANSFORMATEUR (DRIVER)

- Le ruban lumineux 24 V doit toujours être utilisé avec un transformateur (driver) DEL de classe 2. Ne branchez jamais le ruban lumineux directement à une source d'alimentation à haute tension, sous peine d'endommager et de brûler les DEL.
- Pour une intensité réglable à 100 %, nous recommandons l'utilisation des transformateurs (drivers) DEL de classe 2 de NDR (TLD24V-30W, TLD24V-60W ou TLD24V-96W).
- Référez-vous à la page de compatibilité entre les gradateurs et les transformateurs (drivers) du ruban lumineux DEL 24 V sur ndrelectric.com pour trouver le gradateur DEL adapté à votre installation.
- Les transformateurs (drivers) DEL de NDR sont certifiés pour une tension d'entrée de 120-277 V et une tension de sortie de 24 V. Assurez-vous de brancher les fils de la source d'alimentation dans le côté entrée du transformateur et les fils du ruban lumineux dans le côté sortie du transformateur.

- Dans le cas d'une installation dans un endroit mouillé, veuillez à utiliser des connecteurs pour entrée défonçable certifiés pour endroits mouillés. Dans le cas contraire, le compartiment électrique et/ou les DEL sur le ruban lumineux peuvent être endommagés.

Limited Warranty

The warranty applies to the product from the original date of purchase for five (5) years against manufacturing defects. The owner must provide a copy of the original proof of purchase. The manufacturer's obligation under this warranty is limited to repairing or replacing the component. It is not related in any way to the cost of the connection, the installation of the replacement parts or cost of transport. For all claims, please contact our customer service department at 1-855-739-8228 or e-mail us at sales@ndrelectric.com

Important Safety Information

Before installing your light fixture, thoroughly review enclosed installation manual. Check all connections to be sure they are tight and correct. This fixture is not serviceable. Any attempt to disassemble this fixture may cause damage to the product and will void warranty.

This product must be installed in accordance with the applicable installation code by a person familiar with the construction and operation of the product and the hazards involved. If you are unsure about the wiring, installation, or maintenance of this fixture, consult a qualified electrician or local electrical inspector, and check your local electrical code.

WARNING: Risk of electrical shock. Turn off the main power at fuse or circuit breaker before wiring the fixture to the power supply.

CAUTION: Risk of injury. Some parts of this fixture may have sharp edges. To prevent cuts and scrapes, wear gloves when handling the parts. Account for small parts and destroy packing material, as these may be hazardous to children.

CAUTION: Risk of fire. Use only on 120 - 277 volt 60Hz circuits.

The tape light products are compatible for use with LED dimmers.

Garantie limitée

Cette garantie limitée s'applique pour une période de cinq (5) ans suivant la date d'achat par l'acheteur original contre tout défaut de fabrication. Une copie de la facture originale sera exigée. L'obligation du fabricant se limite à la réparation ou au remplacement de l'unité. Cette garantie ne s'applique pas aux frais d'installation ni aux frais de transport. Pour toute réclamation, veuillez contacter notre département de service à la clientèle au 1-855-739-8228 ou par courriel à l'adresse suivante : ventes@ndrelectric.com

Informations de sécurité importantes

Avant d'installer ce produit, lisez attentivement le manuel d'installation ci-joint. Vérifiez que toutes les connexions sont correctes et sécurisées. Ce luminaire ne peut pas être réparé. N'essayez pas de le démonter, car cela peut endommager le luminaire et la garantie ne sera plus valide.

Ce produit doit être installé conformément aux normes d'installation en vigueur par une personne qui connaît bien le produit et son fonctionnement ainsi que les risques inhérents. Si vous avez des doutes quant au câblage, à l'installation ou à l'entretien de ce luminaire, consultez un électricien qualifié ou un inspecteur en électricité et vérifiez la conformité au code de l'électricité local.

AVERTISSEMENT: Risque de choc électrique. Coupez le courant au niveau du fusible ou du disjoncteur avant de connecter le luminaire à l'alimentation électrique.

ATTENTION: Risque de blessure. Certaines composantes peuvent avoir des bords coupants. Pour éviter toute blessure, portez des gants lors de la manipulation des composantes. Faites attention aux petites pièces et jetez tous les matériaux d'emballage, puisqu'ils peuvent être dangereux pour les enfants.

ATTENTION: Risque d'incendie. Pour une utilisation sur les circuits 120 - 277 V, 60 Hz uniquement. Les rubans lumineux sont compatibles pour une utilisation avec des gradateurs DEL.