

**FIXTURE INSTALLATION
INSTALLATION DU LUMINAIRE**

LED SERIES
SÉRIE DEL

**OS1100LED-SWP
OS1150LED-MWP**

Important: Read all instructions in order to ensure safety and proper installation.
Lisez toutes les instructions afin d'effectuer une installation sécuritaire.

Fig. 1

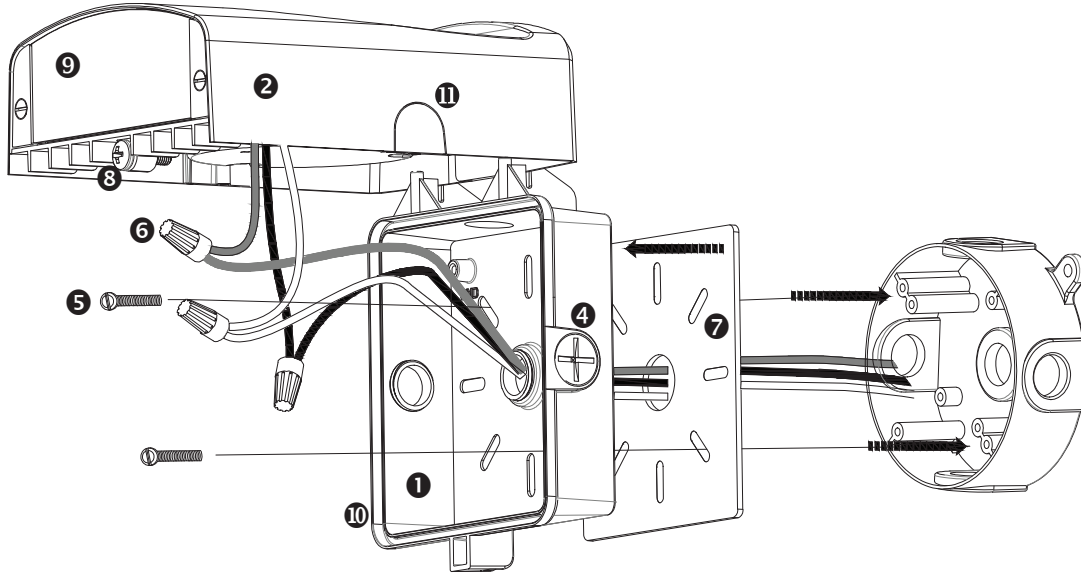


Fig. 2

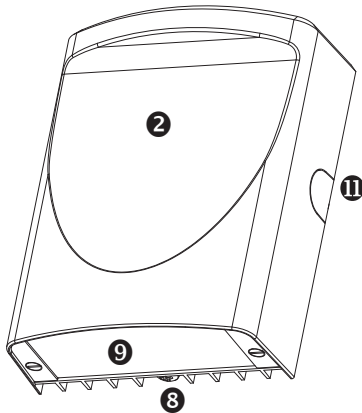


Fig. 3

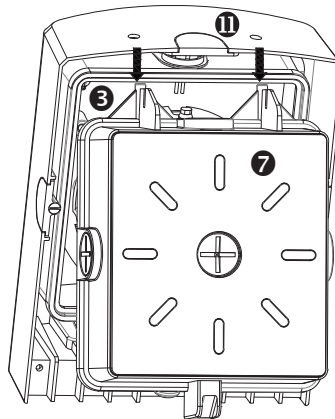
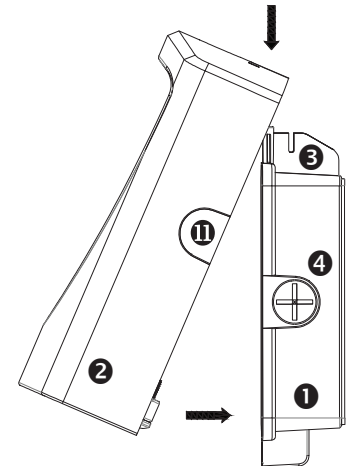


Fig. 4



Parts list / Liste des composantes

- ① LED Light Fixture Back Plate / Plaque arrière de luminaire DEL
- ② LED Light Fixture Front Cover with Driver (120V-277V) / Couverture avant de lumière DEL avec transformateur (120V-277V)
- ③ Hinge / Charnière
- ④ Conduit Plug / Bouchon de conduit
- ⑤ Mounting Screws / Les vis de fixation *

- ⑥ Wire Nuts / Connecteurs des fils (3) *
- ⑦ Foam Gasket / Joint mousse *
- ⑧ Fastening Screw (3/4" Philips pan head) / Le vis de fixation (Philips)
- ⑨ LED Cover with Glass (not removeable) / Couverture DEL avec verre (non amovible)
- ⑩ Silicon Gasket / Joint silicone
- ⑪ Cover / Couverture

* Included in parts pack / Compris dans le sac de pièces

SILICONE SEALANT REQUIRED / SCCELLANT DE SILICONE REQUIS

INSTALLATION GUIDE

⚠ WARNING

Risk of electrical shock. Turn off the main power at fuse or circuit breaker before wiring the fixture to the power supply.

⚠ NOTE:

Installer must apply silicone compound around entire perimeter of the black box where it mates to the mounting surface. This will create a water tight seal between the mounting surface and the back plate.

1. While removing fixture from packaging, ensure that there are no parts missing. See reverse for list of components.
2. In breaker box, turn off the circuit where the installation will occur. Do not only rely on the wall switch to cut power.

Important: This fixture is not designed to be mounted on the ground. It is intended to be wall mounted at a height of 4 feet or higher.

3. Remove the front cover ② by loosening the Philips screw ③; and remove from top hinges ③. Set the front cover ② aside until the back plate ① is mounted to the wall. Secure the front cover ② in the slots behind the hinges as shown in figure 1.
4. **JUNCTION BOX MOUNTING (junction box not included):**
 - a) Look at the back of the rear housing plate to locate the pre-cast locators that match most standard junction box mounting locations. To remove the knockout for the mounting screws, either drill through the required location or carefully use a hammer and punch. Remove threaded conduit plug ④ from the centre of back plate ①.
 - b) Peel off protective paper from foam gasket ⑦ and adhere to the back side of back plate ①.
 - c) Make sure all wiring access holes and mounting holes are sealed with weatherproof silicone sealant (not provided).
 - d) Align the back plate with the junction box and use a level to mount securely with mounting screws ⑤. Do not over tighten. Over tightening will cause stripping and void all warranties.
 - e) Secure the front cover ② in the slots behind the hinges as shown in figure 1.

OR

4. SURFACE CONDUIT MOUNTING:

- a) Look at the back of the rear housing plate to locate the pre-cast locators which allow for lag-bolt surface mounting. There are several pre-tamped mounting configurations on the back plate. Knock out only the holes required for this application. To remove the knockout for the lag-bolts, either drill through the required location or carefully use a hammer and punch.
 - b) Remove the appropriate threaded conduit plug ④ and cover ⑩ from top or sides and thread into the conduit hole in the rear of the back plate to provide the necessary seal.
 - c) Peel off protective paper from foam gasket ⑦ and adhere to the back side of back plate ①.
 - d) Thread the conduit into the fixture. Align the back plate to the wall using a level and mount securely to the wall with lag bolts (not provided). Do not over tighten. Over tightening will cause stripping and void all warranties.
 - e) Secure the front cover ② in the slots behind the hinges as shown in figure 1.
- Note: All unused conduit entries must be closed with the threaded conduit plugs provided.

5. Wiring ground connection: Using wire nut ⑥, secure the junction box ground wire (copper/green) to the fixture ground wire (green). Make sure connection is secure. Important: If you cannot

GUIDE DÉTAILLÉ

⚠ AVERTISSEMENT

Risque de choc électrique. Coupez le courant au niveau du fusible ou du disjoncteur avant de connecter le luminaire à l'alimentation électrique.

⚠ REMARQUE:

L'installateur doit appliquer un joint de silicone autour du boîtier où il entre en contact avec la surface de montage. Ceci créera un joint imperméable entre cette dernière et la plaque arrière.

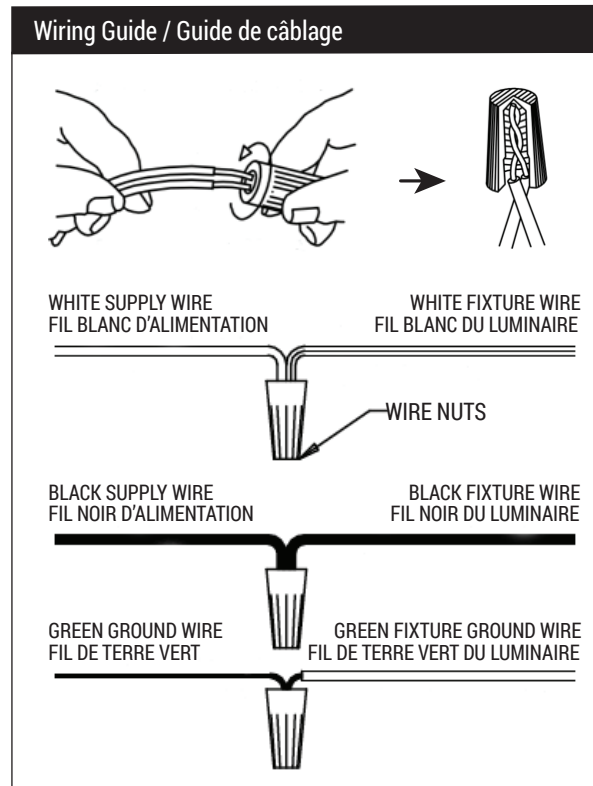
1. Retirez l'unité de l'emballage et assurez-vous qu'il n'y a pas de pièce manquante. Voir au verso pour la liste des composants.
2. Dans la boîte des disjoncteurs, coupez le circuit de l'endroit prévu pour l'installation. Il ne suffit pas de couper l'alimentation électrique avec l'interrupteur.

Important : Ce luminaire n'est pas conçu pour être installé au sol. Il est destiné à être fixé au mur à une hauteur de 4 pi ou plus.

3. Retirez la couverture avant ② en dévissant la vis Philips ③; et démontez des charnières supérieures ③. Mettez la couverture avant ② à côté jusqu'à ce que la plaque arrière ① soit bien en place comme illustré sur la figure 1.
4. **INSTALLATION SUR LA BOÎTE DE JONCTION (non fournie) :**
 - a) Trouvez les repères pré-moulés à l'arrière de la plaque du boîtier. Ceux-ci correspondent à la plupart des boîtes de jonction standard. Pour les dégager et y placer les vis, utilisez une perceuse ou un marteau et un poinçon. Retirez le bouchon fileté du conduit ④ du centre de plaque arrière ①.
 - b) Retirez le papier de protection de joint mousse ⑦ pour le coller en arrière de la plaque arrière ①.
 - c) Assurez-vous de sceller tous les trous pour les câbles et pour les vis avec du silicone résistant aux intempéries (non fourni).
 - d) Alignez la plaque arrière et la boîte de jonction. Fixez-la avec les vis ⑤ en utilisant un niveau. Ne serrez pas trop. Un serrage excessif peut briser le produit et annulera toute garantie.
 - e) Fixez la couverture avant ② dans les fentes à l'arrière des charnières comme illustré sur la figure 1.

OU

4. INSTALLATION EN SURFACE AVEC CONDUITS :



- a) Trouvez les repères pré-moulés à l'arrière de la plaque du boîtier permettant d'insérer les tirefonds (non fournis). Plusieurs configurations de montage sont prédéfinies sur la plaque arrière. Pour ce faire, utilisez une perceuse ou un marteau et un poinçon.
 - b) Retirez le bouchon fileté du conduit ④ et couverture ⑩ du haut, des côtés ou du bas et enflez-le dans le trou du conduit à l'arrière de la plaque pour assurer l'étanchéité.
 - c) Retirez le papier de protection de joint mousse ⑦ pour le coller en arrière de la plaque arrière ①.
 - d) Enflez le conduit dans le luminaire. Vérifiez l'horizontalité de la plaque arrière au moyen d'un niveau et fixez-la au mur avec les tire-fonds (non fournis). Ne serrez pas trop. Un serrage excessif peut briser le produit et annulera toute garantie.
 - e) Fixez la couverture avant ② dans les fentes à l'arrière des charnières comme illustré sur la figure 1.
- Note : Toutes les entrées des conduits inutilisées doivent être fermées avec les bouchons de conduit fournis.
5. Mise à la terre : Au moyen du connecteur de fils ⑥, fixez le fil de terre de la boîte de jonction (vert/cuivre) au fil de terre du luminaire (vert). Assurez-vous que la connexion est sécurisée.

INSTALLATION GUIDE

locate the junction box ground wire please contact your local electrician for grounding options.

6. Wiring supply wire connection: Using wire nuts ⑥, secure black junction box wire (power supply wire) with black fixture wire and white junction box wire (neutral) to the white fixture wire. See Wiring Guide.
7. Replace the front cover ② by placing on the top hinges ③, as shown in figures 3 and 4, and close with the Philips fastening screw ③ (previously removed). Make sure that the silicone gasket ⑩ is properly seated (with no bubbles or rises) around the perimeter of the front cover / back plate to ensure a weathertight seal.
8. Turn power back on to ensure wiring has been done properly .
9. Make sure all wiring access holes and mounting holes are sealed with weatherproof silicone sealant (not provided).

Limited Warranty

The warranty applies to the product from the original date of purchase for five (5) years against manufacturing defects. The owner must provide a copy of the original proof of purchase. The manufacturer's obligation under this warranty is limited to repairing or replacing the component. It is not related in any way to the cost of the connection, the installation of the replacement parts or cost of transport. For all claims, please contact our customer service department at 1-855-739-8228 or e-mail us at sales@ndrelectric.com

Important Safety Information

Before installing your light fixture, thoroughly review enclosed installation manual. Check all connections to be sure they are tight and correct. This fixture is not serviceable. Any attempt to disassemble this fixture may cause damage to the product and will void warranty.

This product must be installed in accordance with the applicable installation code by a person familiar with the construction and operation of the product and the hazards involved. If you are unsure about the wiring, installation, or maintenance of this fixture, consult a qualified electrician or local electrical inspector, and check your local electrical code.

WARNING: Risk of electrical shock. Turn off the main power at fuse or circuit breaker before wiring the fixture to the power supply.

CAUTION: Risk of injury. Some parts of this fixture may have sharp edges. To prevent cuts and scrapes, wear gloves when handling the parts. Account for small parts and destroy packing material, as these may be hazardous to children.

CAUTION: Risk of fire. Use only on 120 - 277 volt 60Hz circuits. Suitable for wet locations.

GUIDE DÉTAILLÉ

Important : Si vous ne trouvez pas le fil de terre de la boîte de jonction, veuillez contacter votre électricien pour effectuer la mise à la terre.

6. Connexion du fil d'alimentation : Au moyen des connecteurs de fils ⑥, fixez le fil noir de la boîte de jonction (fil d'alimentation) au fil noir du luminaire et le fil blanc de la boîte de jonction (neutre) au fil blanc du luminaire. Voir le guide de câblage.
7. Remplacez le couvercle ② sur les charnières ③, comme illustré aux figures 3 et 4, et fermez la lumière avec le vis de fixation Philips ③ (enlevées précédemment). Assurez-vous que le joint de silicone ⑩ est correctement positionné (sans bulles ni boursoufflures) autour du couvercle/de la plaque arrière pour former un joint étanche aux intempéries.
8. Rétablissez le courant pour vérifier si la connexion a été faite correctement.
9. Veillez à sceller tous les trous pour les fils et les vis avec du silicone résistant aux intempéries (non fourni).

Garantie Limitée

Cette garantie limitée s'applique pour une période de cinq (5) ans suivant la date de l'achat par l'acheteur original. Une copie de la facture originale sera requise pour procéder avec toute demande. L'obligation du fabricant se limite à la réparation ou remplacement de l'unité. L'obligation de cette garantie ne comprend aucun frais d'installation ni des frais de transport. Pour toute demande de garantie, communiquer avec notre département de service à la clientèle au 1-855-739-8228 ou par courriel ventes@ndrelectric.com

Informations de sécurité importantes

Avant d'installer ce produit, lisez attentivement le manuel d'installation ci-joint. Vérifiez que toutes les connexions sont correctes et sécurisées. Ce luminaire ne peut pas être réparé. N'essayez pas de démonter, car cela peut endommager le luminaire et la garantie ne sera plus valide.

Ce produit doit être installé selon le code d'installation pertinent, par une personne qui connaît bien le produit et son fonctionnement ainsi que les risques inhérents. Si vous avez des doutes quant au câblage, à l'installation ou l'entretien de ce luminaire, consultez un électricien qualifié ou un inspecteur en électricité et vérifier la conformité au code de l'électricité local.

AVERTISSEMENT: Risque de choc électrique. Coupez le courant au niveau du fusible ou du disjoncteur avant de connecter le luminaire à l'alimentation électrique.

ATTENTION: Risque de blessure. Certaines composantes peuvent avoir des bords coupants. Pour éviter toute blessure, porter des gants lors de la manipulation des composantes. Faites attention aux petites pièces et disposer de tous les matériaux d'emballage, puisqu'ils peuvent être dangereux pour les enfants.

ATTENTION: Risque d'incendie. Utiliser uniquement sur les circuits 120 - 277 V 60Hz. Convient aux endroits mouillés.