

**FIXTURE INSTALLATION
INSTALLATION DU LUMINAIRE**

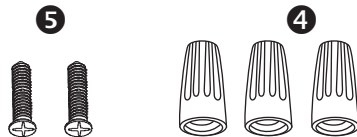
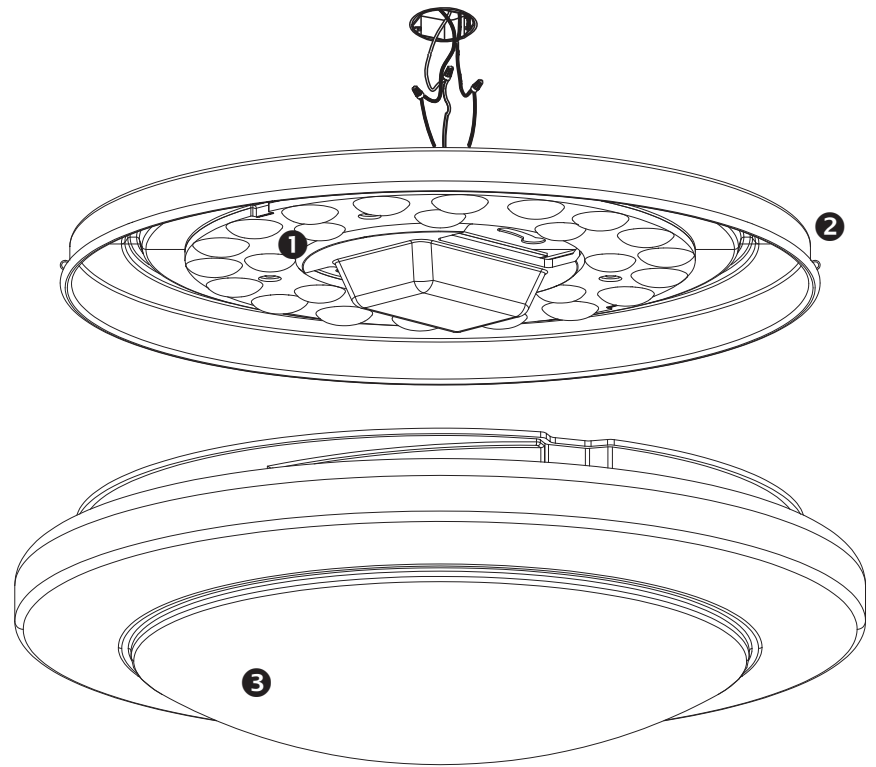
LED SERIES
SÉRIE DEL

**FM120
FM160**

Important: Read all instructions in order to ensure safety and proper installation.
Lisez toutes les instructions afin d'effectuer une installation sécuritaire.

Parts list / Liste des composantes

- ❶ Integrated LED / DEL intégré
- ❷ Metal housing / Boîtier métallique
- ❸ Removable diffuser / Diffuseur amovible
- ❹ Wire nuts / Connecteurs des fils
- ❺ Screws / Vis



Maintenance & Care / Entretien

1. Ensure that the power is disconnected prior to servicing.
Avant de procéder d'entretien, mettez l'interrupteur hors tension.
2. To keep the finish of this product, wipe with soft cloth periodically.
Pour maintenir la finition de ce produit, essuyez le luminaire avec un linge doux périodiquement.
3. Do not use harsh chemical solvents as it may discolour or damage the finish or lens.
Ne pas utiliser de solvants chimiques puisqu'ils peuvent endommager la finition ou le diffuseur.

Limited Warranty

The warranty applies to the product from the original date of purchase for five (5) years against manufacturing defects. The owner must provide a copy of the original proof of purchase. The manufacturer's obligation under this warranty is limited to repairing or replacing the component. It is not related in any way to the cost of the connection, the installation of the replacement parts or cost of transport. For all claims, please contact our customer service department at 1-855-739-8228 or e-mail us at sales@ndrelectric.com

Before Installation / Avant d'installer

1. Read these instructions carefully before attempting to install this product.
Lisez attentivement toutes les instructions avant d'installer ce produit.
2. Disconnect electrical power before installing or servicing any part of this fixture.
Coupez le courant avant de d'installer ou d'entretenir ce produit.

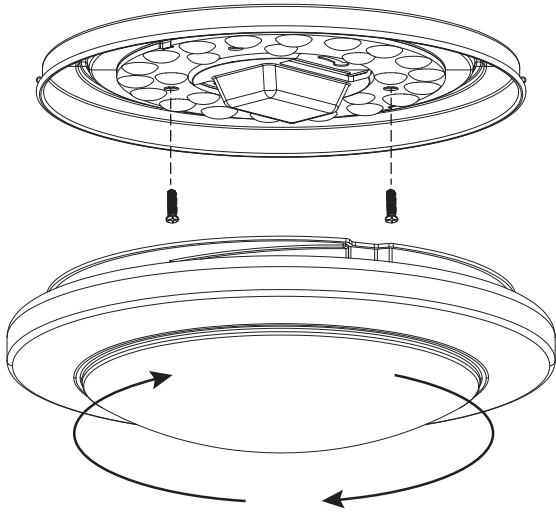
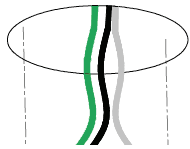
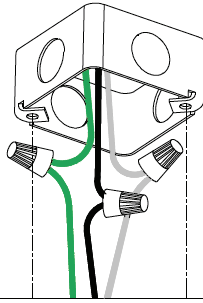
Garantie Limitée

Cette garantie limitée s'applique pour une période de cinq (5) ans suivant la date de l'achat par l'acheteur original. Une copie de la facture originale sera requise pour procéder avec toute demande. L'obligation du fabricant se limite à la réparation ou remplacement de l'unité. L'obligation de cette garantie ne comprend aucun frais d'installation ni des frais de transport. Pour toute demande de garantie, communiquer avec notre département de service à la clientèle au 1-855-739-8228 ou par courriel ventes@ndrelectric.com

INSTALLATION GUIDE

⚠ WARNING

Risk of electrical shock. Turn off the main power at fuse or circuit before wiring the fixture to the power supply.



Important Safety Information

Before installing your light fixture, thoroughly review enclosed installation manual. Check all connections to be sure they are tight and correct.

This fixture is designed to be installed in accordance with the National Electrical Code and any applicable local electrical codes. If you are unsure about the wiring, installation, or maintenance of this fixture, consult a qualified electrician or local electrical inspector, and check your local electrical code.

WARNING: Risk of electrical shock. Turn off the main power at fuse or circuit breaker before wiring the fixture to the power supply.

CAUTION: Risk of injury. Some parts of this fixture may have sharp edges. To prevent cuts and scrapes, wear gloves when handling the parts. Account for small parts and destroy packing material, as these may be hazardous to children.

CAUTION: Risk of fire. Use only on 120 volt 60Hz circuits. Suitable for damp locations.

This is a dimmable lamp and should be used with dimmer switches intended for LED fixtures or any standard on/off switch.

GUIDE DÉTAILLÉ

⚠ AVERTISSEMENT

Risque de choc électrique. Coupez le courant au niveau du fusible ou du disjoncteur avant de connecter le luminaire à l'alimentation électrique.

Wiring Guide / Guide de câblage



WHITE SUPPLY WIRE
FIL BLANC D'ALIMENTATION

WHITE FIXTURE WIRE
FIL BLANC DU LUMINAIRE

WIRE NUTS

BLACK SUPPLY WIRE
FIL NOIR D'ALIMENTATION

BLACK FIXTURE WIRE
FIL NOIR DU LUMINAIRE

GREEN GROUND WIRE
FIL DE TERRE VERT

GREEN FIXTURE GROUND WIRE
FIL DE TERRE VERT DU LUMINAIRE

Informations de sécurité importantes

Avant d'installer ce produit, lisez attentivement le manuel d'installation ci-joint. Vérifiez que toutes les connexions sont correctes et sécurisées.

Ce luminaire est conçu pour être installé conformément aux exigences du Code national de l'électricité et les codes d'électricité locaux applicables. Si vous avez des doutes quant au câblage, à l'installation ou l'entretien de ce luminaire, consultez un électricien qualifié ou un inspecteur en électricité et vérifiez la conformité au code de l'électricité local.

AVERTISSEMENT: Risque de choc électrique. Coupez le courant au niveau du fusible ou du disjoncteur avant de connecter le luminaire à l'alimentation électrique.

ATTENTION: Risque de blessure. Certaines composantes peuvent avoir des bords coupants. Pour éviter toute blessure, porter des gants lors de la manipulation des composantes. Faites attention aux petites pièces et disposer de tous les matériaux d'emballage, puisqu'ils peuvent être dangereux pour les enfants.

ATTENTION: Risque d'incendie. Utiliser uniquement sur les circuits 120 - 277 V ou 347 V* 60Hz. Convient aux endroits humides.

Cette lampe DEL à intensité réglable doit être utilisée avec un gradateur compatible pour une lampe DEL ou avec un interrupteur marche-arrêt standard.