

FIXTURE INSTALLATION | INSTALLATION DU LUMINAIRE

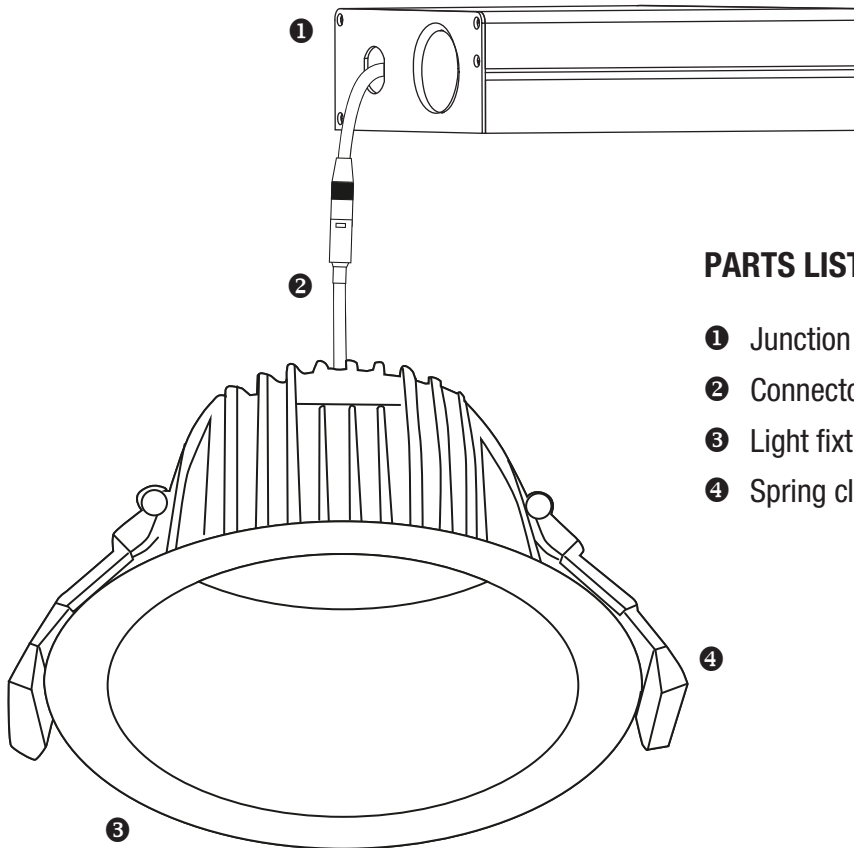
SÉRIE | SERIES
APEX

LED
DEL

APX-310, 410
APX-610, 810
APX-1010

IMPORTANT

Read all instructions in order to ensure safety and proper installation.
Lisez toutes les instructions afin d'assurer une installation sécuritaire.



PARTS LIST | LISTE DES COMPOSANTES

- ❶ Junction box | Boîte de jonction
- ❷ Connector | Connecteur
- ❸ Light fixture | Luminaire
- ❹ Spring clips | Clavettes

MAINTENANCE | ENTRETIEN

- Do not modify this fixture. Any modifications may render the product unsafe and void warranty.
- N'apportez pas de modifications à cet appareil. Toute altération risque de rendre l'appareil dangereux et d'annuler la garantie.
- This product is suitable for damp locations.
- Ce produit convient aux endroits humides.

Limited Warranty

The warranty applies to the product from the original date of purchase for five (5) years against manufacturing defects. The owner must provide a copy of the original proof of purchase. The manufacturer's obligation under this warranty is limited to repairing or replacing the component. It is not related in any way to the cost of the connection, the installation of the replacement parts or cost of transport. For all claims, please contact our customer service department at 1-855-739-8228 or e-mail us at sales@ndrelectric.com

Garantie Limitée

Cette garantie limitée s'applique pour une période de cinq (5) ans suivant la date de l'achat par l'acheteur original. Une copie de la facture originale sera requise pour procéder avec toute demande. L'obligation du fabricant se limite à la réparation ou remplacement de l'unité. L'obligation de cette garantie ne comprend aucun frais d'installation ni des frais de transport. Pour toute demande de garantie, communiquer avec notre département de service à la clientèle au 1-855-739-8228 ou par courriel ventes@ndrelectric.com

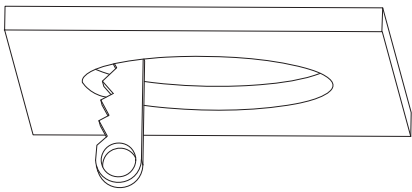
INSTALLATION GUIDE

⚠ WARNING

Risk of electric shock. Turn OFF power before installation or removal.

1. Turn power OFF from the electrical panel prior to installation.
2. Determine the location for installation and cut ceiling hole in accordance with cut-hole dimensions. Refer to Hole Diameter table for appropriate sizes. (Fig. 1)
3. Open the junction box cover and remove the appropriate knockout(s) on the side panel. (Fig. 2)
4. Insert the electrical supply cable through the knockout and secure with a cable connector (sold separately).
5. Using quick-connect push-in terminals, connect the green ground wire to the green wire terminal; black wire to black wire terminal; white wire to white wire terminal. (Fig. 2)
6. Place all wiring and connections back in to the box and close the cover. Connect the driver to the light panel.
7. Insert junction box through the mounting hole. (Fig. 3)
8. Push spring-loaded clips on the fixture upwards and insert fixture base into the mounting hole. Release the clips and fixture will be pulled flush to the ceiling. (Fig. 4)

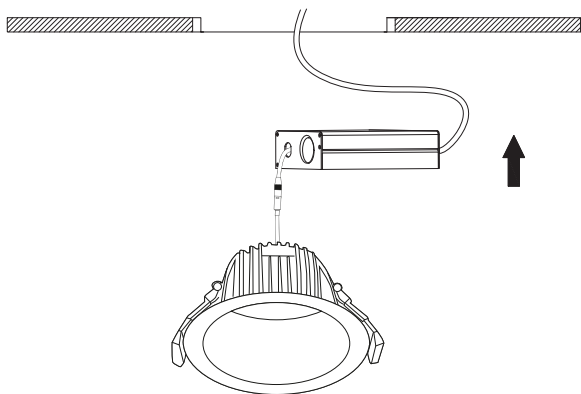
Fig. 1



Cutting hole diameter / Diamètre de perforation

APX-310	3 7/8" ± 1/8" (98 mm ± 3 mm)
APX-410	4 1/4" ± 1/8" (110 mm ± 3 mm)
APX-610	6 1/2" ± 1/8" (165 mm ± 3 mm)
APX-810	8" ± 1/8" (203 mm ± 3 mm)
APX-1010	10" ± 1/8" (254 mm ± 3 mm)

Fig. 3



⚠ MISE EN GARDE

Risque d'électrocution. Mettez l'interrupteur hors tension avant de remplacer ou d'installer.

1. Mettez l'interrupteur hors tension avant d'installer.
2. Déterminez un endroit approprié pour l'encastré. Mesurez et coupez un trou conformément aux dimensions coupe-trous. Voir le tableau approprié à la taille. (Fig. 1)
3. Ouvrez le couvercle de la boîte de jonction et enlevez la provision. (Fig. 2)
4. Insérez le câble d'alimentation électrique par la provision et le fixer avec un connecteur de câble (vendu séparément).
5. À l'aide des connecteurs de fils, branchez le fil de terre vert au connecteur de fil vert; le fil noir au connecteur noir; le fil blanc au connecteur blanc. (Fig. 2)
6. Placez tout le câblage et les connexions dans la boîte et fermez le couvercle. Branchez le circuit et le luminaire.
7. Insérez la boîte de jonction à travers le trou de montage. (Fig. 3)
8. Pousser les clavettes du luminaire vers le haut et insérez la base de l'appareil dans le trou de montage. Relâchez les clavettes et l'appareil sera tiré au ras du plafond. (Fig. 4)

Fig. 2

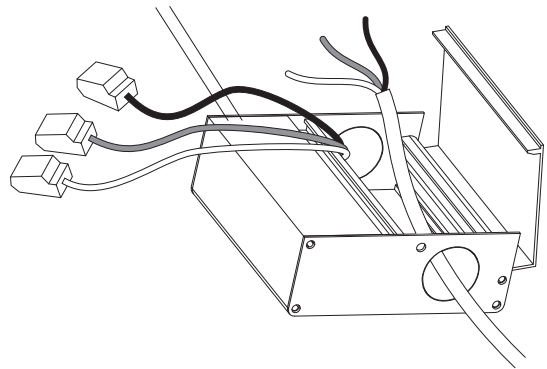


Fig. 4

