

# ORBIT•W

Luminaire encastré à 5TCC pour plafonds inclinés

## OB460

FICHE TECHNIQUE



### SPÉCIFICATIONS



#### Luminaire

Aluminium moulé recouvert d'une couche de peinture en poudre pour prévenir la décoloration et la corrosion.

#### Optique

La technologie puce à bord (COB) utilise un réflecteur pour distribuer la lumière et optimiser le nombre de lumens. Le design encastré orientable permet d'éviter l'éblouissement.

#### Données électriques & contrôle de phase

Se raccorde à une source d'alimentation de 120 V via le pilote (driver) certifié UL fourni. Un pilote (driver) de gradation de 120-277 V, 0-10 V est disponible en option. Gradation de la lumière à 10 % avec la plupart des gradateurs standard DEL (voir liste des gradateurs compatibles). Température ambiante de fonctionnement : -40° C (-40° F) à +40° C (+104° F). Certifié IC et endroits MOUILLÉS. Contrôle de phase : phase directe.

Certifications : Ce produit est certifié ETL aux États-Unis et au Canada, à la norme UL 1598 et à la norme CSA C22.2 No. 250.0-08.

#### Câblage

Câble de type FT4 utilisé pour connecter l'unité d'éclairage et la boîte de jonction.

#### Boîte de jonction

Faite de Galvanneal avec des entrées défonçables à chaque extrémité. Le compartiment électrique permet de brancher 6 conducteurs isolés de calibre 12 (AWG) ou 8 conducteurs isolés de calibre 14 (AWG). La connexion avec une (1) unité en aval est permise à l'intérieur du compartiment de la boîte de jonction. Le compartiment répond aux exigences de la norme CSA C22.2 No. 250.0/UL 1598 quant au volume de la boîte de jonction.

#### Installation

Idéal pour une installation dans le plafond. Aucun boîtier requis. Clavettes à ressort en acier pour une installation facile. Convient aux plafonds à profilé en T, plafonds inclinés et plafonds suspendus.

|                                       |  |
|---------------------------------------|--|
| Température de couleur                | <b>27K/3K/35K/4K/5K</b>  |
| Flux lumineux                         | <b>930 lumens</b>  |
| Angle du faisceau                     | <b>36°</b>   |
| Angle du cardan / rotation de la tête | <b>90° / 360°</b>  |
| IRC                                   | <b>90</b>  |
| Wattage                               | <b>11 watts</b>  |
| Intensité réglable                    | <b>Oui</b>   |
| Trous de découpe                      | <b>4,25" (108mm)</b>   |
| Plaque de montage                     | <b>MP300 / AMP300 / MPHB250-450</b>  |
| Câble métallique                      | <b>Classé FT4</b>  |
| Durée de vie DEL                      | <b>50 000 heures</b>   |
| Garantie                              | <b>5 ans</b>   |
| Driver (commande spéciale)            | <b>120V<br/>120-277V<br/>0-10v réglable</b><br>(Modèle: OB300-400-277VCCT) |

FINIS

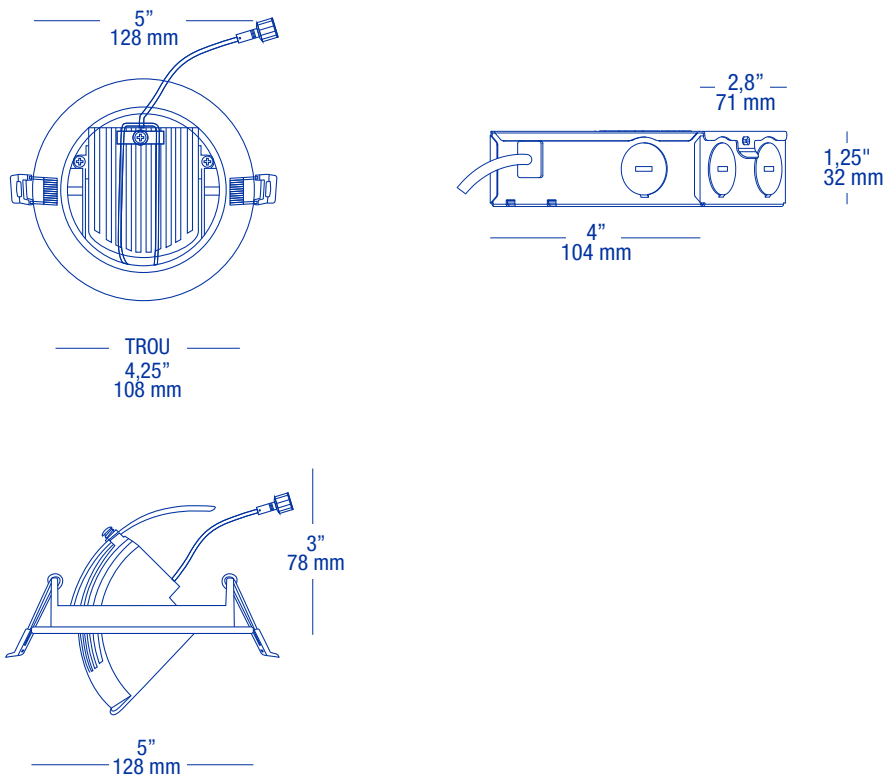


Blanc



Noir

DIMENSIONS



APPLICATIONS

La série ORBIT offre un luminaire encastré LED haute performance (COB) avec un système de fixation par clips à ressort pour une installation facile. Le modèle OB460, grâce à sa rotation à 360° et à son axe inclinable de 0 à 90°, permet une flexibilité illimitée, que ce soit pour une installation en rénovation ou en construction neuve. Il est conçu pour un éclairage dirigé vers le bas sur un plafond incliné ou pour créer un effet de projection murale. Cette unité convient parfaitement aux applications résidentielles, hôtelières, commerciales et multifamiliales, intérieures comme extérieures, et ne nécessite pas de boîtier encastré pour l'installation.

## CERTIFICATIONS

Intensité  
réglableEndroits  
mouillésClassé  
IC

## GUIDE DE COMMANDE

| Série        | Température de couleur        | IRC | Wattage | Fini            |
|--------------|-------------------------------|-----|---------|-----------------|
| <b>OB460</b> | 2700K/3000K/3500K/4000K/5000K | 90+ | 11W     | <b>WH</b> Blanc |
|              | 2700K/3000K/3500K/4000K/5000K | 90+ | 11W     | <b>BK</b> Noir  |

Note: Configurez le produit avec les options en **GRAS**. Ex.: **OB460-WH**.

## ACCESSOIRES

**Plaque de montage**

La plaque de montage carrée polyvalente permet d'installer tous les modèles de luminaires encastrés NDR Lighting. Veuillez consulter notre tableau de compatibilité des plaques de montage pour choisir le modèle approprié.

**Plaque de montage ajustable**

La plaque de montage ajustable polyvalente permet d'installer tous les modèles de luminaires encastrés NDR lighting. Veuillez consulter notre tableau de compatibilité des plaques de montage pour choisir le modèle approprié.

**Plaque de montage universelle avec barres de suspension réglables**

La plaque de montage ajustable polyvalente permet d'installer tous les modèles de luminaires encastrés NDR lighting. Veuillez consulter notre tableau de compatibilité des plaques de montage pour choisir le modèle approprié.

**Cables d'extension**

Ces câbles à 3 tiges offrent permettent de rallonger les câbles entre le luminaire et le pilote (driver). Ils sont certifiés UL et homologués FT4 / CMR pour un usage dans les plafonds. Vendus en longueurs de 24 pouces ou 20 pieds, ils peuvent être combinés pour une extension maximale de 100 pieds.

**Coupe-vapeur**

Ce coupe-vapeur peut être utilisé avec tous les produits d'éclairage encastrés NDR lighting. Il est conçu pour empêcher les fuites d'air de votre espace de vie vers le grenier out tout espace isolé.

ACCESSOIRES



**Réparateur rond**

On utilise les réparateurs quand le trou dans le plafond est plus large que le nouveau luminaire.  
Veuillez consulter notre tableau de compatibilité des réparateurs pour choisir le modèle approprié.