

MOTION SENSOR OPERATING GUIDE

GUIDE D'UTILISATION DU CAPTEUR DE MOUVEMENT

LED SERIES

SÉRIE DEL

**OS100LED-2HO,
OS600LED-2HR**

Important: Read all instructions in order to ensure safety and proper operation.
Lisez toutes les instructions afin d'effectuer une opération sécuritaire.

Important: Motion sensor controls must face down to avoid potential damage caused by the elements. **Note:** A photocell is built into the motion sensor. This photocell deactivates motion detection during daylight hours. To bypass this setting, the TIME/TEST knob must be set to the TEST position (see below).

Motion Sensor Controls

There are two (2) control knobs located on the bottom of the motion sensor: TIME/TEST and SENSITIVITY.

SENSITIVITY (ⓘ)

The SENSITIVITY knob adjusts the sensor's sensitivity to motion. Turning clockwise will increase sensitivity, while turning counter clockwise will reduce sensitivity. If motion sensor has been properly positioned, there should be no reason not to put the motion sensor sensitivity to maximum.

TIME/TEST (⊙)

a) **TIME:** Use this setting to adjust the length of time the fixture will stay on after detecting motion. Turning this knob clockwise will increase the time the fixture will stay on; 10 minutes being the maximum on-time after motion stopped. Turning the knob counterclockwise will decrease on-time.

b) **TEST:** To switch to TEST mode, turn the knob fully counter clockwise. Use TEST mode to adjust the area that is covered by motion detection. This setting will turn off the photocell to allow the motion sensor to be adjusted in daylight.

Turn the knob to TEST mode and adjust the position of the motion sensor according to the desired coverage area. On TEST mode, the light will remain on for 4 seconds, allowing you to test various positions and reach optimal motion sensor positioning.

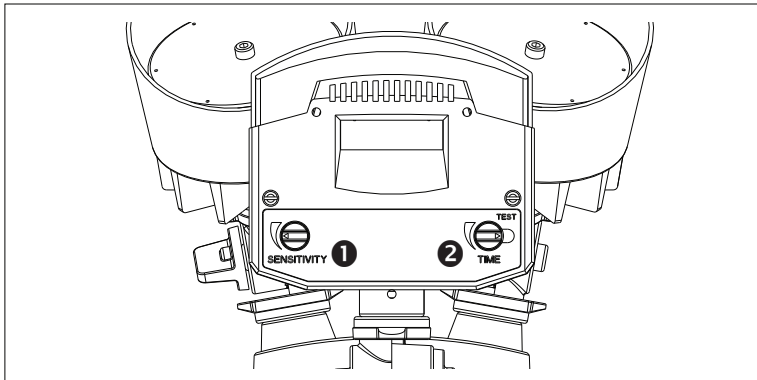
Other Features and Adjustment Procedures

MOTION DETECTION

There is a red LED light built into the motion sensor. This red light will turn on when motion is detected.

OVERRIDE

To override the motion sensor so that the light remains on, turn the wall switch off for 3 seconds before turning it back on. Repeat this process to switch back to the default mode. The system will automatically reset to the default mode at daylight.



DETECTION AREA ADJUSTMENT

1. Turn the TIME/TEST knob to the TEST position and turn SENSITIVITY knob to maximum.
2. Start by positioning the motion detector to your best estimation. Walk in the desired area to test that the light turns on. If needed, readjust the positioning of the motion sensor until it meets the desired coverage area.
3. Test to ensure that the sensor is not positioned in a way that will pick up motion in unwanted areas or from unwanted sources.

To make the adjustment process easier, enlist the help of another person.

BEAM DIRECTION ADJUSTMENT

Lamp heads will need to be adjusted so that light is directed to illuminate the desired area.

1. Turn the TIME/TEST knob to TEST mode and activate the motion sensor.
2. Orient the lamp heads to the best of your knowledge. Note: Testing light coverage in daylight may make adjustment more difficult.

Important: Ensure that the TIME/TEST control is turned to the desired on-time mode when the beam adjustment is complete.

Important: Les contrôles du détecteur de mouvement doit faire face vers le bas pour éviter tout dégât éventuel consécutif à des intempéries. **Note:** Une cellule photoélectrique est intégrée au détecteur de mouvement. Cette cellule photoélectrique désactive le détecteur de mouvement pendant la journée. Afin de contourner ce mode, régler le bouton «TIME/TEST» sur la position «TEST» (voir ci-dessous).

Contrôles capteur de mouvement

Il y a deux (2) boutons de commande situés sur la partie inférieure du capteur de mouvement : «TIME/TEST» et «SENSITIVITY».

«SENSITIVITY» (ⓘ)

Le bouton de sensibilité (« SENSITIVITY ») permet de régler la sensibilité au mouvement. Tourner dans le sens des aiguilles augmente de sensibilité et tournant vers le sens contraire des aiguilles réduisent la sensibilité. Si le capteur de mouvement a été correctement positionné, il devrait n'y avoir aucune raison de ne pas mettre la sensibilité du capteur de mouvement au maximum.

«TIME/TEST» (⊙)

a) «TIME» : Le but principal de ce bouton permet de régler le temps que l'appareil reste allumé après la détection de mouvement. En tournant ce bouton dans le sens des aiguilles cela augmente le temps que l'appareil reste allumé ; 10 minutes étant le temps maximum allumé après le mouvement arrêté. Tournez ce bouton sens contraire des aiguilles pour diminuer le temps.

b) «TEST» : Pour passer en mode de test, le bouton doit être entièrement tourné dans le sens contraire des aiguilles. Le mode «TEST» est utilisé pour ajuster la zone couverte par la détection de mouvement. Il se met hors tension pour permettre le réglage du capteur de mouvement pendant la journée.

Tournez le bouton en mode «TEST» et régler la position du capteur de mouvement à la zone couverte souhaitée. En mode «TEST», la lumière restera allumée pendant 4 secondes, vous permettant de tester différentes positions et d'atteindre le positionnement optimal du capteur de mouvement.

Autres fonctions et procédures d'ajustement

DÉTECTION DE MOUVEMENT

Il y a une lumière LED rouge intégrée dans le capteur de mouvement. Cette lumière rouge se met en marche lorsqu'un mouvement est détecté.

OUTREPASSER

Il est possible de désactiver le capteur de mouvement pour garder la lumière allumée toute la nuit. Tourner l'interrupteur mural éteint pendant 3 secondes et le rallumer. Pour revenir au mode normal, retournez l'interrupteur pendant 3 secondes et le rallumer. Le système va automatiquement réinstalle au mode normal à la lumière du jour.

AJUSTEMENT DE LA ZONE DÉTECTION DE MOUVEMENT

1. Tournez le bouton TIME / TEST sur la position TEST et tourner le bouton de sensibilité au maximum
2. Lancer le positionnement du détecteur de mouvement à votre meilleure estimation. Commencer à marcher dans la zone souhaitée et tester si les lumières allument. Dans le cas contraire, re- régler le positionnement du capteur de mouvement.
3. Assurez-vous de tester également que le capteur ne doit pas être placé qu'il reprendra le mouvement dans les zones non désirées.

Cette procédure de réglage est beaucoup plus facile lorsque fait avec l'aide une autre personne .

AJUSTEMENT DES FAISCEAUX LUMINEUX

Les faisceaux lumineux de fixation doit être ajustée de telle sorte qu'ils éclairent la zone souhaitée.

1. Tournez le TIME / TEST bouton en mode TEST et activer le capteur de mouvement.
2. Orientez les faisceau lumineux au meilleur de votre connaissance. Réglage du faisceau lumineux pendant la journée peut se révéler difficile.

Important : Ne pas oublier de tourner le bouton TIME / TEST désiré en mode ON lorsque le réglage du faisceau est terminée.