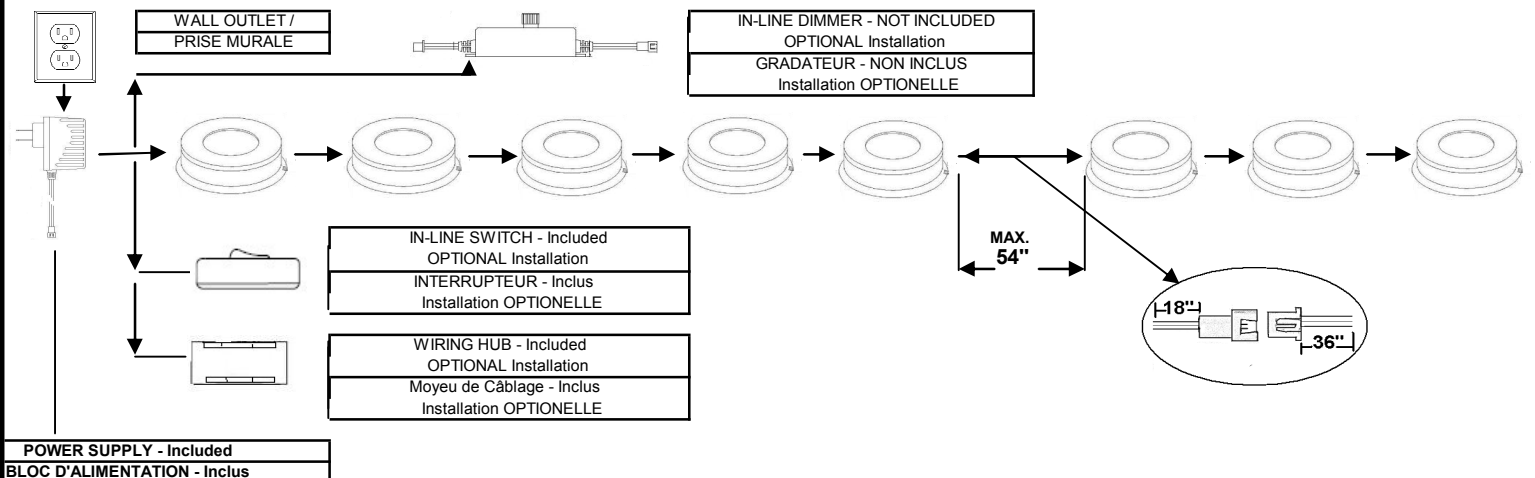


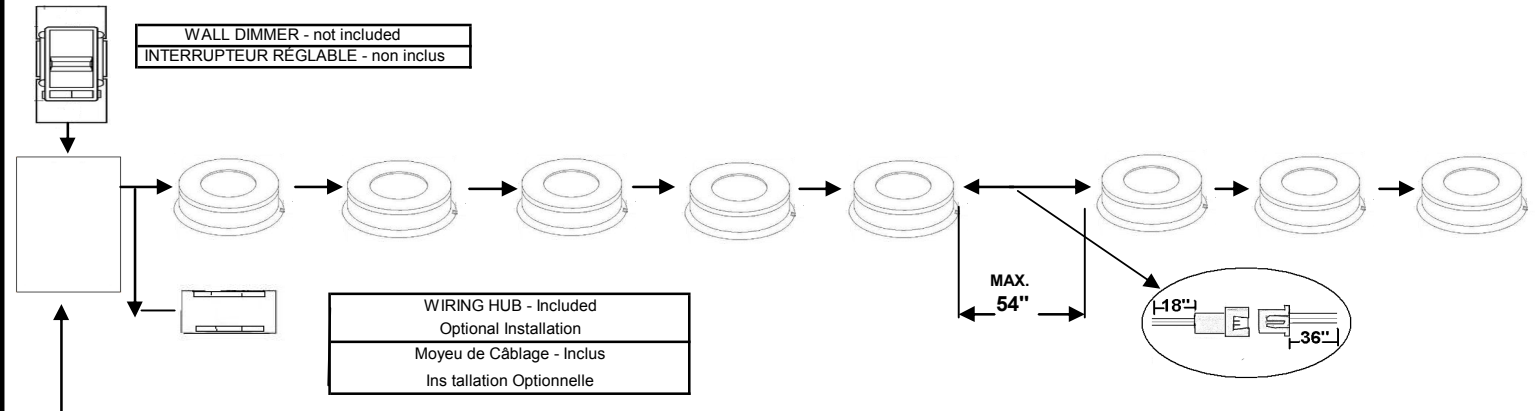
FIXTURE INSTALLATION / INSTALLATION DU LUMINAIRE

1. WALL OUTLET INSTALLATION / INSTALLATION - PRISE MURALE



****IMPORTANT: POWER SUPPLY / BLOC D'ALIMENTATION**
 MAXIMUM OF 8 PUCKS PER IN-LINE TRANSFORMER - ADDITIONAL PUCKS SOLD SEPERATELY
 MAXIMUM DE 8 RONDELLES PAR BLOC D'ALIMENTATION - RONDELLES SUPPLÉMENTAIRES VENDUES SÉPARÉMENT

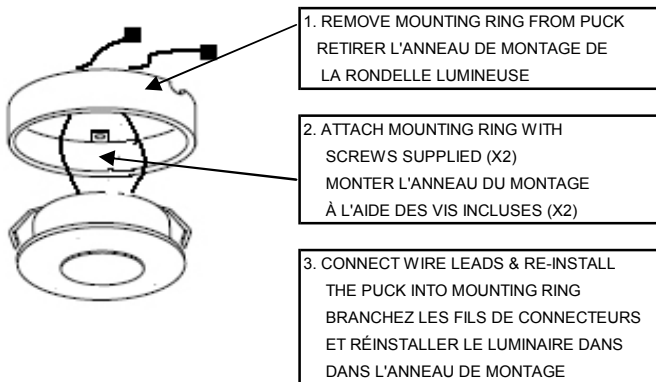
2. HARDWIRE INSTALLATION / INSTALLATION - RACCORDEMENT FIXE



**HARDWIRE BOX - DIMMABLE / **
SOLD SEPERATELY
BLOC D'ALIMENTATION FIXE/ **
RÉGLABLE - VENDU SÉPARÉMENT**

**** HARDWIRE BOX / BLOC D'ALIMENTATION FIXE**
 MAXIMUM OF 8 PUCKS PER IN-LINE TRANSFORMER - ADDITIONAL PUCKS SOLD SEPERATELY
 MAXIMUM DE 8 RONDELLES PAR BLOC D'ALIMENTATION - RONDELLES SUPPLÉMENTAIRES VENDUES SÉPARÉMENT

SURFACE MOUNTING MONTAGE EN SURFACE



RECESSED MOUNTING MONTAGE ENCASTRÉ



CAUTION

- 1-BEFORE STARTING INSTALLATION MAKE SURE POWER IS OFF
AVANT DE BÉBUTER L'INSTALLATION VEUILLEZ VOUS ASSURER QUE L'ÉLECTRICITÉ EST COUPÉ
- 2-THE CHOSEN MOUNTING SURFACE SHOULD BE FLAT
L'ENDROIT CHOISI POUR L'INSTALLATION DOIT ÊTRE PLAT
- 3-NOT INTENDED FOR INSTALLATION IN AN AQUARIUM
NE PEUT ÊTRE INSTALLER DANS UN AQUARIUM
- 4- DO NOT INSTALL THE FIXTURE WHILE IT IS PLUGGED INTO AN ELECTRICAL OULET
NE PAS INSTALLER SI L'UNITÉ EST BRANCHÉ DANS UNE PRISE DE COURANT



FIXTURE INSTALLATION INSTALLATION DU LUMINAIRE

- 1-PUCKS CAN EITHER BE SURFACE OR RECESSED MOUNTED
RONDELLES PEUVENT ÊTRE INSTALLER SUR SURFACE OU ENCASTRÉ
- 2-OPTIONALLY UNITS CAN BE INSTALLED WITH POWER SWITCH OR WIRING HUB ACCESSORIES - INCLUDED
IL EST POSSIBLE D'INSTALLER LES UNITÉS AVEC UN INTERRUPTEUR OU LE MOYEU DE CÂBLAGE - INCLUS

HARDWIRE INSTALLATION RACCORDEMENT FIXE

- UNIT MAY BE INSTALLED IN VARIOUS OPTIONS
UNITÉ PEUT ÊTRE INSTALLÉ EN DIVERS OPTIONS
- A-FIXTURE MAY BE CONNECTED WITH POWER SUPPLY (INCLUDED)
LUMINAIRE PEUT ÊTRE BRANCHER AVEC BLOC D'ALIMENTATION (INCLUS)
- B-FIXTURE MAY BE CONNECTED TO HARDWIRE BOX (NOT INCLUDED)
LUMINAIRE PEUT ÊTRE BRANCHER AVEC BLOC D'ALIMENTATION FIXE (NON-INCLUS)

LIMITED WARRANTY - GARANTIE LIMITÉE

THE WARRANTY APPLIES TO THE PRODUCT FROM THE ORIGINAL DATE OF PURCHASE FOR THREE (3) YEARS AGAINST MANUFACTURING DEFECTS. THE OWNER MUST PROVIDE A COPY OF THE ORIGINAL PROOF OF PURCHASE. THE MANUFACTURER'S OBLIGATION UNDER THIS WARRANTY IS LIMITED TO REPAIRING, OR REPLACING THE COMPONENT. IT IS NOT RELATED IN ANY WAY TO THE COST OF THE CONNECTION, THE INSTALLATION OF THE REPLACEMENT PARTS AND COST OF TRANSPORT. FOR ALL CLAIMS, PLEASE CONTACT OUR CUSTOMER SERVICE DEPARTMENT AT 1-800-776-7891 OR E-MAIL US AT WWW.SALES@NDRELECTRIC.COM

CETTE GARANTIE LIMITÉE S'APPLIQUE POUR UNE PÉRIODE DE TROIS (3) ANS SUIVANT LA DATE DE L'ACHAT PPAR L'ACHETEUR ORIGINAL. UNE COPIE DE LA FACTURE ORIGINAL SERA REQUIS POUR PROCÉDÉE AVEC TOUTE DEMANDE. L'OBLIGATION DU FRABRIQUANT SE LIMITE À LA RÉPARATION OU REMPLACEMENT DE L'UNITÉ. L'OBLIGATION DE CETTE GARANTIE NE COMPREND AUCUN FRAIS D'INSTALLATION ET FRAIS DE TRANSPORT. POUR TOUTE DEMANDE DE GARANTIE, COMMUNIQUER AVEC NOTRE DEPARTEMENT DE SERVICE À LA CLIENILE AU 1-800-776-7831 OU PAR COURRIEL WWW.VENTES@NDRELECTRIC.COM