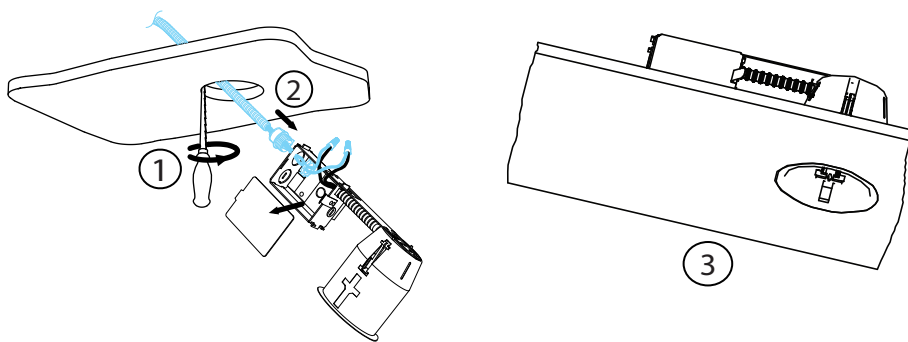


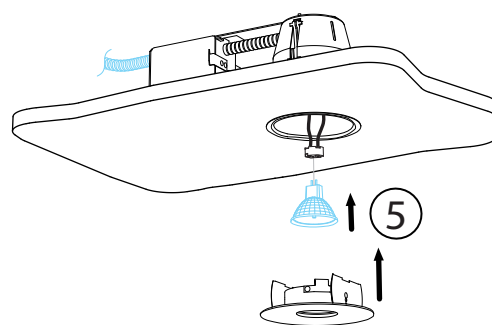
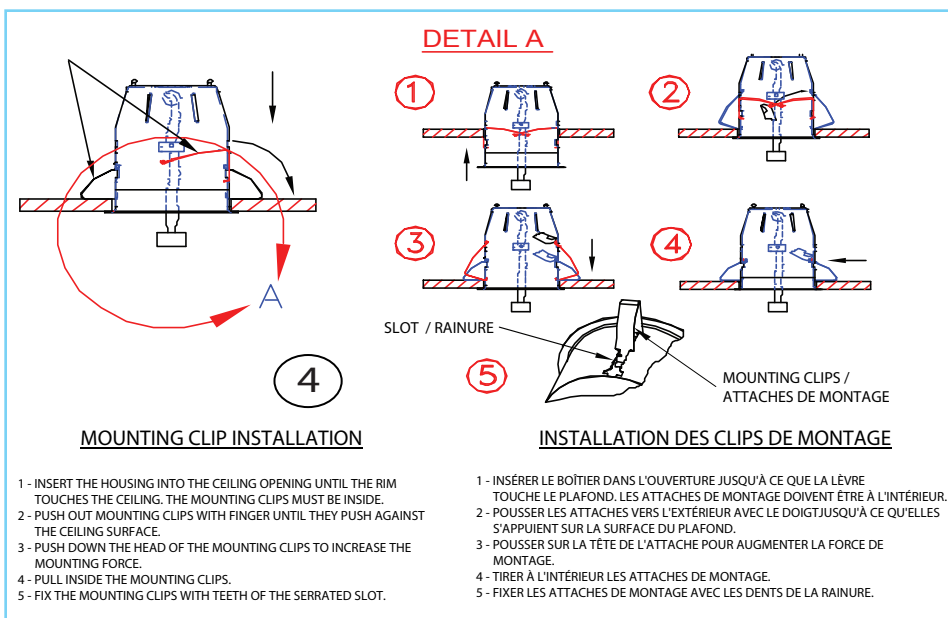
INSTALLATION MAINTENANCE

Remodeling - R 425/450 - Housing
Rénovation - R 425/450 - Boîtier



Hole Cut Dimensions Dimensions de l'Ouverture

R425-GZ		Ø 4.25" Ø 108mm
R425-MED		Ø 4.25" Ø 108mm
R425-MR		Ø 4.25" Ø 108mm
R450-MED		Ø 4.50" Ø 114mm



ACTUAL PRODUCT MAY DIFFER SLIGHTLY IN APPEARANCES.
LE PRODUIT PEUT AVOIR UNE APPARENCE LÉGÈREMENT DIFFÉRENTE.

INSTALLATION

- 1 - DETERMINE POSITION AND CUT HOLE TO INSTALL FIXTURE USING THE DIMENSIONS INDICATED ABOVE.
- 2 - REMOVE THE JUNCTION BOX COVER AND PULL THE WIRES OUT FOR BETTER ACCESS. INSTALL THE FLEXIBLE ARMORED CABLE AND FITTING (NOT SUPPLIED) ONTO THE JUNCTION BOX. MAKE THE ELECTRICALS CONNECTIONS (WIRE NUTS NOT SUPPLIED) THEN REPLACE THE COVER.
- 3 - INSERT HOUSING INTO THE CEILING OPENING UNTIL THE RIM TOUCHES THE CEILING. THE MOUNTING CLIPS MUST BE INSIDE (SEE DETAIL A).
- 4 - PUSH THE MOUNTING CLIPS UNTIL THEY PUSH AGAINST THE CEILING SURFACE. DRAW THE SOCKET (SEE DETAIL A).

MAINTENANCE

- 5 - INSERT THE BULB (NOT SUPPLIED) INTO THE SOCKET AND INSTALL TRIM INTO CAN.

** FOR ROUTINE MAINTENANCE, LIKE CONVERTOR REPLACEMENT, FIXTURE REMOVAL IS NECESSARY.

INSTALLATION

- 1 - DÉTERMINER LA POSITION DE L'ENCASTRÉ ET DÉCOUPER L'OUVERTURE EN UTILISANT LES DIMENSIONS INDIQUÉES CI-DESSUS.
- 2 - ENLEVER LE COUVERCLE DE LA BOÎTE DE JONCTION ET SORTIR LES FILS POUR UN MEILLEUR ACCÈS. INSTALLER LE CÂBLE FLEXIBLE ARMÉ ET SON CONNECTEUR (NON INCLUS) SUR LA BOÎTE DE CONNEXION. FAIRE LA CONNEXION DES FILS (MARRETTES NON FOURNIES) ET REFERMER LE COUVERCLE.
- 3 - INSÉRER LE BOÎTIER DANS L'OUVERTURE JUSQU'À CE QUE LA BORDURE DU CAISSON SOIT AU CONTACT DU PLAFOND. LES ATTACHES DE MONTAGE DOIVENT ÊTRE À L'INTÉRIEUR (VOIR DETAIL A).
- 4 - POUSSER LES ATTACHES JUSQU'À CE QU'ELLES S'APPUIENT SUR LA SURFACE DU PLAFOND. TIRER LE SOCKET (VOIR DETAIL A).

MAINTENANCE

- 5 - INSÉRER L'AMPOULE (NON FOURNIE) DANS LA DOUILLE ET INSTALLER L'ENCASTRÉ DANS LE CAISSON.

** POUR LES OPÉRATIONS DE MAINTENANCE, COMME PAR EXEMPLE LE REMPLACEMENT DU CONVERTISSEUR, IL EST NÉCESSAIRE DE RETIRER L'APPAREIL DU PLAFOND.

NDR Electric

166 boul. Brunswick
Montréal (QC), Canada H9R 5P9
Tél: 1-855-739-8228 Fax: 1-855-812-9009
www.ndrelectric.com



R 425/450
Housing | Boîtier