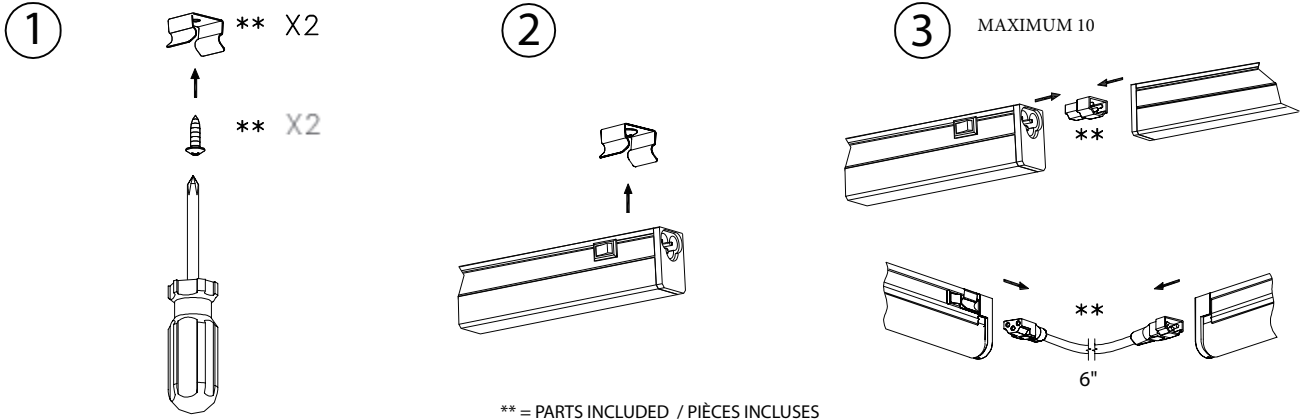


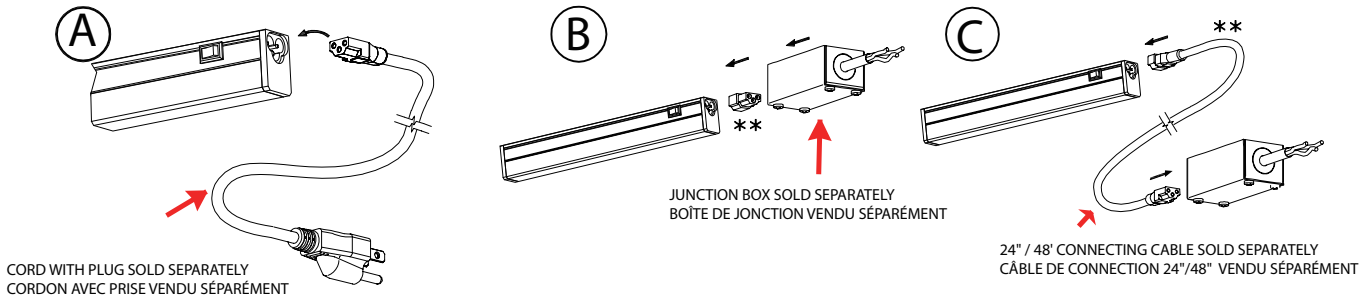
Model # : UNCL

- ENSURE THAT LOCATION FOR INSTALLATION OF UNDERCABINET IS NEAR AN ELECTRICAL OUTLET.
- DO NOT INSTALL THE FIXTURE WHILE IT IS PLUGGED INTO AN ELECTRICAL OUTLET.
- FOR INDOOR INSTALLATION ONLY.
- S'ASSURER QUE L'ENDROIT CHOISI POUR L'INSTALLATION D'UN SOUS CABINET EST A PROXIMITÉ D'UNE PRISE DE COURANT.
- NE PAS INSTALLER SI BRANCHÉ DANS UNE PRISE ÉLECTRIQUE.
- POUR USAGE INTÉRIEURE SEULEMENT.

FIXTURE INSTALLATION / INSTALLATION DU LUMINAIRE



POWER CONNECTION / BRANCHEMENT ÉLECTRIQUE



Caution! **Attention!**

- 1- BEFORE STARTING INSTALLATION PLEASE MAKE SURE POWER IS OFF.
- AVANT DE DÉBUTER L'INSTALLATION, VEUILLEZ VOUS ASSURER QUE L'ÉLECTRICITÉ EST COUPÉ.
- 2- THE CHOSEN MOUNTING SURFACE SHOULD BE FLAT.
- L'ENDROIT CHOISI POUR INSTALLATION DOIT ÊTRE PLAT.
- 3- NOT INTENDED FOR INSTALLATION IN AN AQUARIUM.
- NE PEUT PAS ÊTRE INSTALLER DANS UN AQUARIUM.
- 4- DO NOT INSTALL THE FIXTURE WHILE IT IS PLUGGED INTO AN ELECTRICAL OUTLET.
- NE PAS INSTALLER SI L'UNITÉ EST BRANCHÉ DANS UNE PRISE DE COURANT.

FIXTURE INSTALLATION INSTALLATION DU LUMINAIRE

- 1- INSTALL THE 2 MOUNTING SPRING CLIPS ON THE INSTALLATION SURFACE
- VISSER LES 2 RESSORTS DE FIXATION SUR LA SURFACE D'INSTALLATION
- 2- SNAP THE UNIT INTO MOUNTING CLIPS.
- INSTALLER LA FIXTURE DANS LES RESSORTS DE FIXATION.
- 3- OPTIONNALLY, UNITS CAN BE INSTALLED END TO END USING JOINER ACCESSORIES. (MAXIMUM 10 CONNECTED IN ONE LENGTH)
IL EST POSSIBLE D'INSTALLER PLUSIEURS UNITÉS EN CONTINUE EN UTILISANT LE CONNECTEUR OU LE CÂBLE DE CONNECTION. (MAXIMUM 10 RACCORDÉS ENSEMBLE)

WARRANTY

The warranty applies to the product from the original date of purchase for one (1) year against manufacturing defects. Therefore, the owner must provide a copy of the original dated proof of purchase. The bulbs provided are not covered by this warranty. Manufacturer obligation under this warranty is limited to the cost of the components. It is not related in any way to the cost of the connection, the installation of the replacement parts and cost of transport. For all claims, please contact our customer service department T: 1-855-739-8228 or email us at sales@ndrelectric.com

POWER CONNECTION BRANCHEMENT ÉLECTRIQUE

UNIT MAY BE INSTALLED IN VARIOUS OPTIONS
UNITÉ PEUT ÊTRE INSTALLÉ EN DIVERS OPTIONS

- A- CONNECT FIXTURE WITH POWER CORD (NOT INCLUDED)
SEE DIAGRAM (A)
- BRANCHER LE LUMINAIRE DANS LA PRISE EN UTILISANT LE CÂBLE D'ALIMENTATION (NON INCLUS)
- B- CONNECT FIXTURE TO JUNCTION BOX (NOT INCLUDED) WITH JOINER OR CONNECTING CABLE 6" - SEE DIAGRAM (B)
- BRANCHER LE LUMINAIRE À LA BOÎTE DE JONCTION EN UTILISANT LE CONNECTEUR OU LE CÂBLE DE CONNECTION - VOIR DIAGRAMME (B)
- C- ALSO AVAILABLE 24" OR 48" CONNECTING CABLES
- AUSSI DISPONIBLE CÂBLE DE CONNECTION 24" OU 48"

GARANTIE

La garantie s'applique sur le produit débutant à la date original de l'achat pour une durée de un (1) ans sur tout dommages manufacturiers. Le propriétaire doit avoir une copie de sa facture ayant la date d'achat. Les ampoules incluses dans ce luminaire ne sont pas couvert par cette garantie. Les obligations du manufacturier sous cette garantie est limité au coût des composantes. Nous ne sommes pas responsable du coût de branchement, d'installation ni des remplacement des pièces et de leur transport. Pour toutes réclamations, veuillez contacter notre département de services T: 1-855-739-8228 ou envoyer nous un courriel : ventes@ndrelectric.com

