

SÉRIE RAZOR

DEL ENCASTRÉ PROFIL MINCE

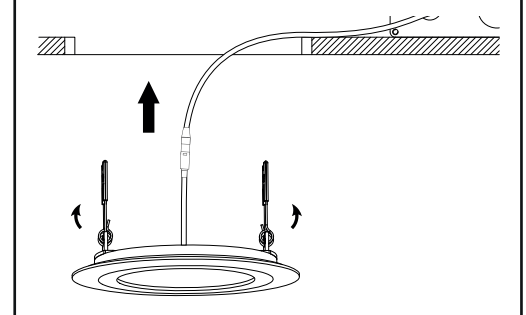


Le profil mince permet d'installer le luminaire dans tous les espaces, même les plus restreints. Disponible en format 3", 4" & 6".

Les produits Razor sont hermétiques à l'air et certifiés pour plafonds isolés. Ils peuvent être utilisés dans les endroits mouillés et les soffites.

Chaque unité comprend la boîte de jonction, les clavettes de fixation à pression et des connecteurs "Quick Connect" pour une installation rapide et facile.

FACILE À INSTALLER



Garantie limitée de 5 ans

DIMENSIONS	MODÈLE	FLUX LUMINEUX	WATTAGE	DIMENSIONS LORSQUE INSTALLÉ	DIMENSIONS BOÎTE DE JONCTION	TEMPÉRATURE DE COULEUR	IRC
3 po	RZR-300	420 LM	6 W	3,75 po	3,5 po x 2,9 po x 1,2 po	3000 K, 4000 K	80+
4 po	RZR-400	600 LM	9 W	5,0 po	3,5 po x 3,25 po x 1,2 po		
6 po	RZR-600	950 LM	12 W	7,0 po			
DURÉE DE VIE 50 000 HEURES		ANGLE DU FAISCEAU 107°		FINIS DISPONIBLES BLANC, CHROME SATINÉ, NOIR			

RAZOR-R

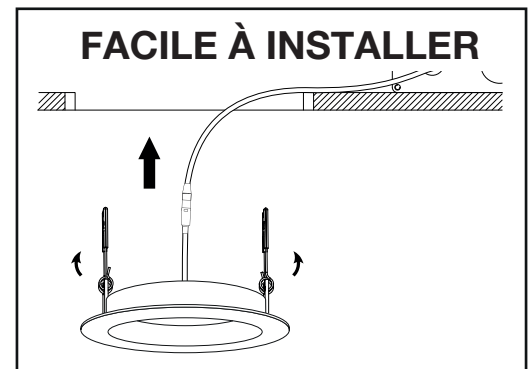
SÉRIE **DEL**
ENCASTRÉ EN RETRAIT
PROFIL MINCE



Le profil mince permet d'installer le luminaire dans tous les espaces, même les plus restreints. Disponible en format 4 po et 6 po.

Les produits Razor - R sont hermétiques et certifiés pour plafonds isolés. Ils peuvent être utilisés dans les endroits mouillés et les soffites.

Chaque unité comprend la boîte de jonction, les clavettes de fixation à pression et des connecteurs "Quick Connect" pour une installation rapide et facile.



Garantie limitée de 5 ans

DIMENSIONS	MODÈLE	FLUX LUMINEUX	WATTAGE	DIMENSIONS LORSQUE INSTALLÉ	DIMENSIONS BOÎTE DE JONCTION	TEMPÉRATURE DE COULEUR	IRC
4 po	RZR-410	600 LM	9 W	5,4 po	3,5 po x 3,25 po x 1,2 po	3000 K, 4000 K	80+
6 po	RXR-610	950 LM	12 W	7,3 po			
DURÉE DE VIE 50 000 HEURES		ANGLE DU FAISCEAU 107°		FINIS DISPONIBLES BLANC, CHROME SATINÉ, NOIR			

RAZOR-G

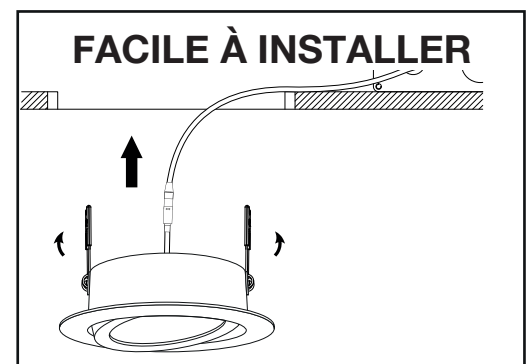
SÉRIE **DEL** ENCASTRÉ DIRECTIONNEL PROFIL MINCE



Le profil mince permet d'installer le luminaire dans tous les espaces, même les plus restreints. Disponible en format 4".

Les produits Razor - G sont hermétiques et certifiés pour plafonds isolés. Ils peuvent être utilisés dans les endroits humides et les soffites.

Chaque unité comprend la boîte de jonction, les clavettes de fixation à pression et des connecteurs "Quick Connect" pour une installation rapide et facile.



Garantie limitée de 5 ans

DIMENSIONS	MODÈLE	FLUX LUMINEUX	WATTAGE	DIMENSIONS LORSQUE INSTALLÉ	DIMENSIONS BOÎTE DE JONCTION	TEMPÉRATURE DE COULEUR	IRC
4 po	RZR-420	600 LM	9 W	5,75 po	3,5 po x 3,25 po x 1,2 po	3000 K, 4000 K	80+
DURÉE DE VIE 50 000 HEURES		ANGLE DU FAISCEAU 107°		FINIS DISPONIBLES BLANC, CHROME SATINÉ, NOIR			